

Piętrowy stojak rowerowy BR.375_S

jednostronny, rozstaw 375 mm

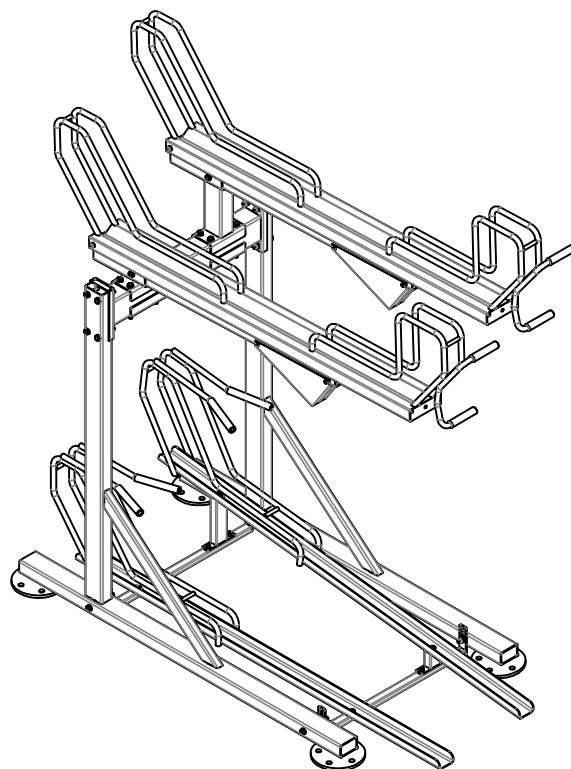
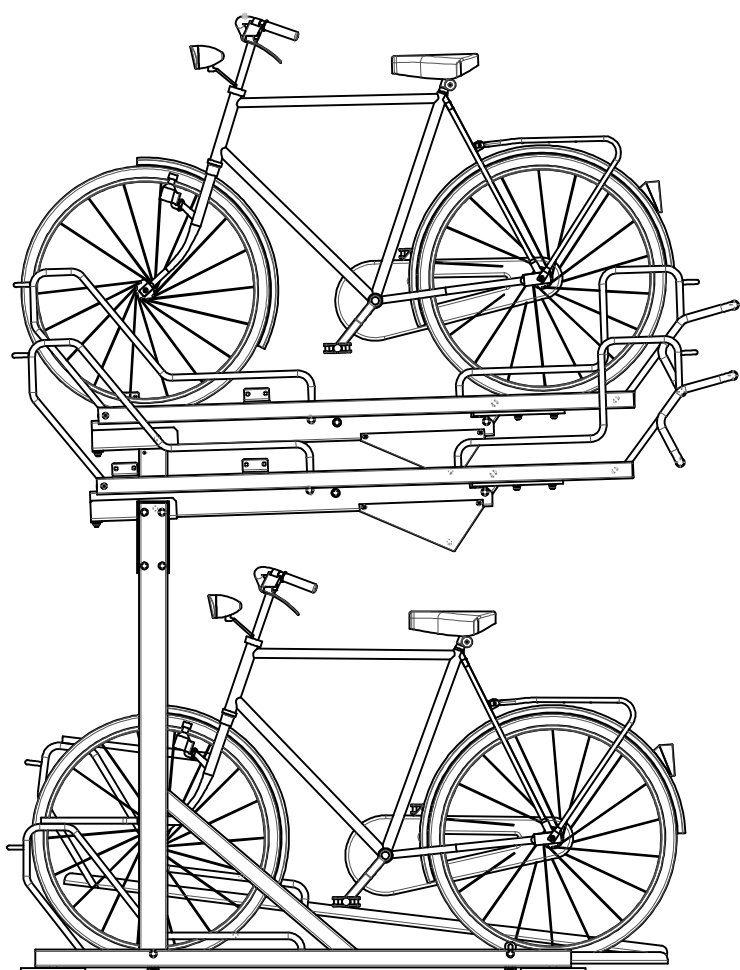
Moduły podstawowe

Moduły rozszerzeń

Wymiary

Modele

Przykład konfiguracji



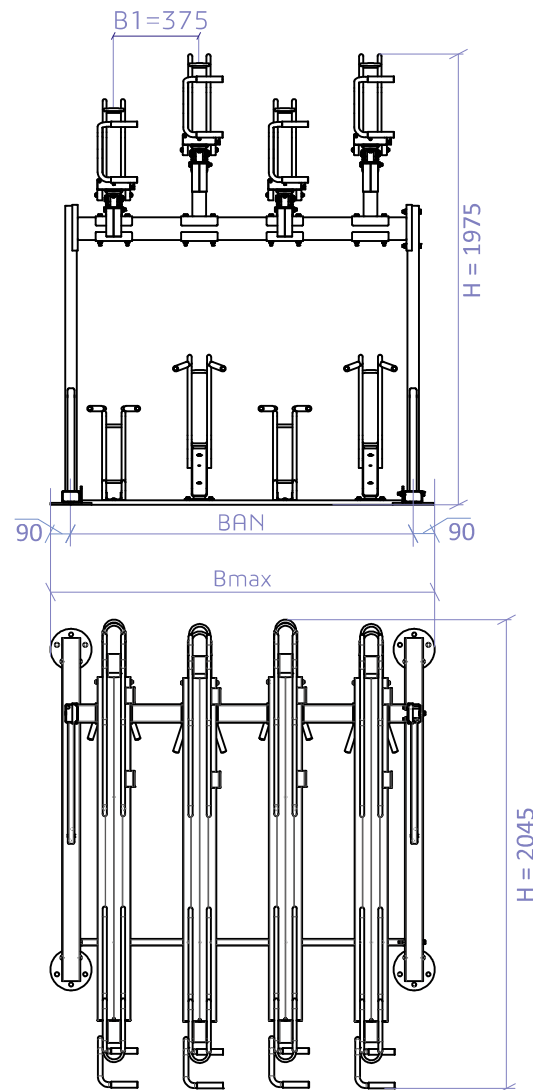
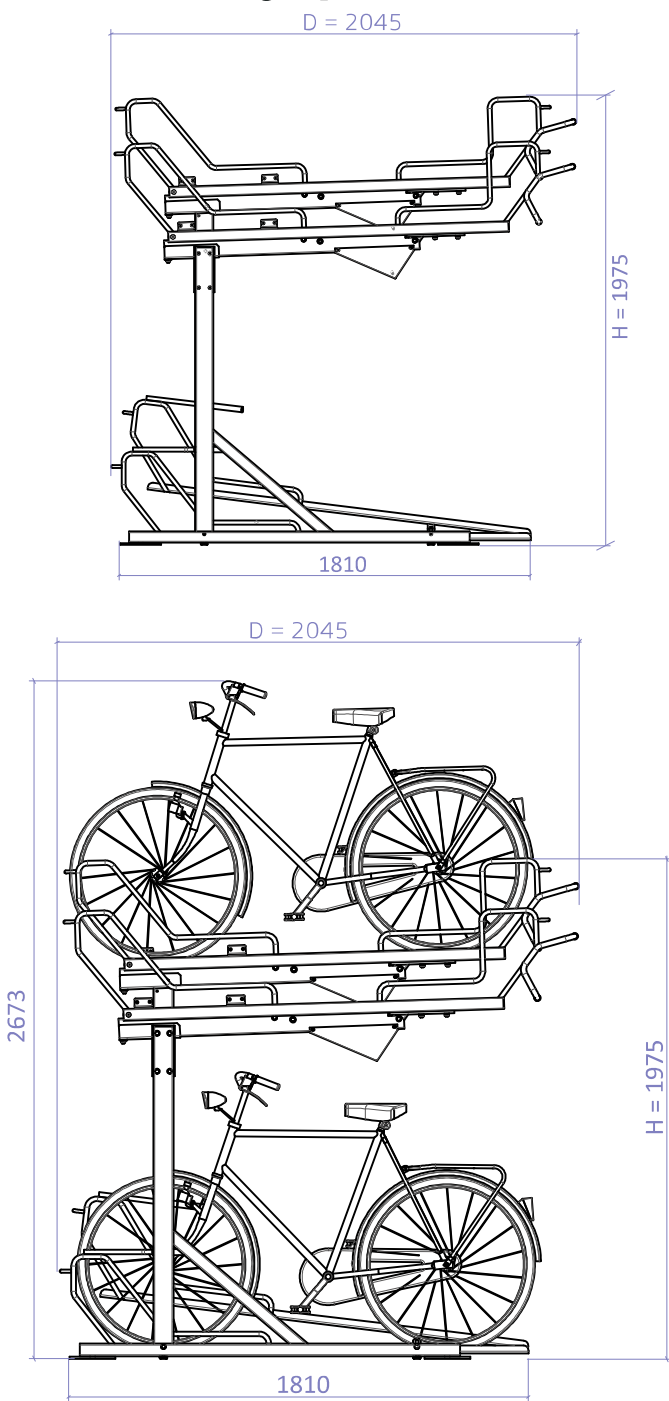
Biuro i Zakład Produkcyjny
95-020 Bedoń k/Łodzi
ul.Brzezińska 57

Kontakt
e-mail: offer@sawo.com.pl

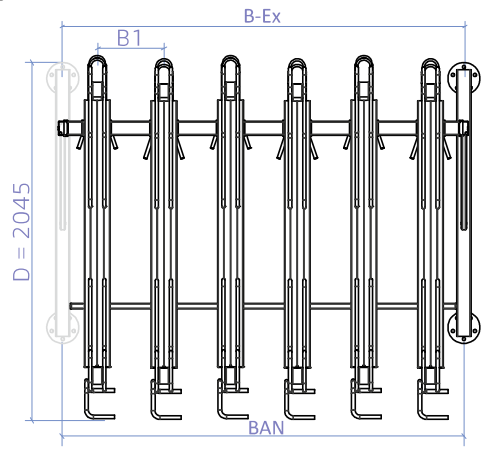
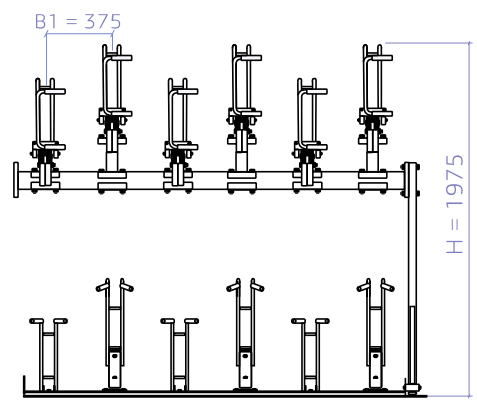
www.sawo.com.pl

Moduły podstawowe - wymiary, oznaczenia

rozstaw 375



Moduły rozszerzeń - wymiary, oznaczenia



BR.375_S_X_XX

Moduły Podstawowe 1. rozstaw 375

WYMIARY: BR.375_S_B_XX

TYP	D	B1	BAN	B max	Waga [kg]
BR.375_S_B_16	2045	375	3000	3180	359
BR.375_S_B_12	2045	375	2250	2430	280
BR.375_S_B_08	2045	375	1500	1680	202
BR.375_S_B_04	2045	375	750	930	123

Moduły rozszerzeń do modułów podstawowych 1. rozstaw 375

WYMIARY: BR.375_S_E_XX

TYP	D	B1	BAN	B-Ex	Waga [kg]
BR.375_S_E_16	2045	375	3000	3000	338
BR.375_S_E_14*	2045	375	2625	2625	297
BR.375_S_E_12	2045	375	2250	2250	259
BR.375_S_E_10*	2045	375	1875	1875	218
BR.375_S_E_08	2045	375	1500	1500	180
BR.375_S_E_06*	2045	375	1125	1125	140
BR.375_S_E_04	2045	375	750	750	101

* Moduły rozszerzeń które mogą być użyte tylko jako ostatnie w rzędzie.

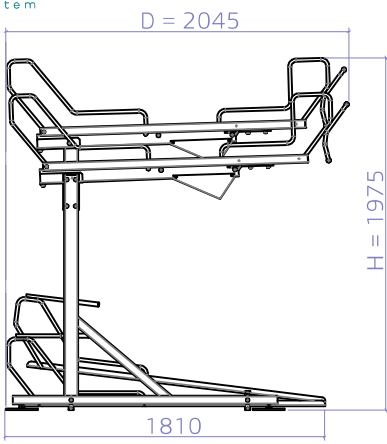
Moduły podstawowe 2. rozstaw 375

WYMIARY: BR.375_S_B_XX Bez możliwości dostawy modułów rozszerzeń

TYP	D	B1	BAN	B max	Waga [kg]
BR.375_S_B_14**	2045	375	2625	2805	319
BR.375_S_B_10**	2045	375	1875	2055	240
BR.375_S_B_06**	2045	375	1125	1305	161

**Stojaki wolnostojące bez możliwości dostawy modułów rozszerzających

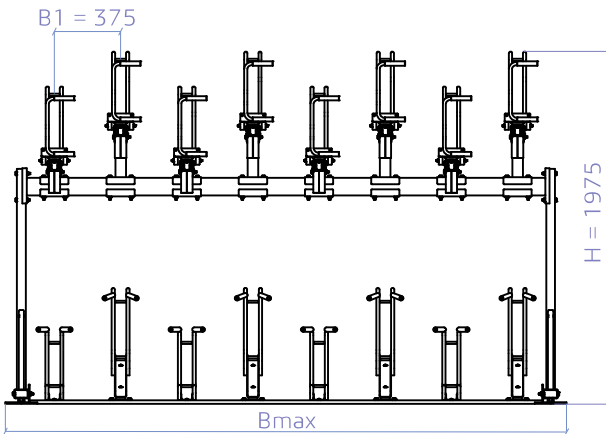
Moduły podstawowe 1 *rozstaw 375*



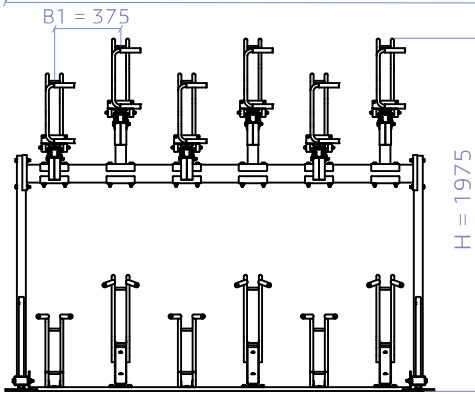
WYMIARY: BR.375_S_B_xx

TYP	D	B1	BAN	B max	Waga [kg]
BR.375_S_B_16	2045	375	3000	3180	359
BR.375_S_B_12	2045	375	2250	2430	280
BR.375_S_B_08	2045	375	1500	1680	202
BR.375_S_B_04	2045	375	750	930	123

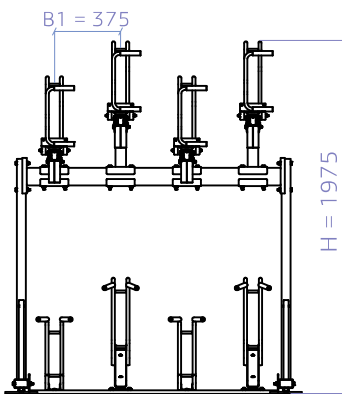
BR.375_S_B_16



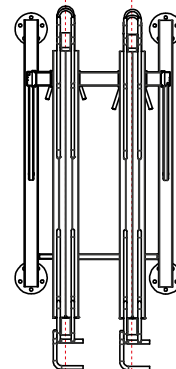
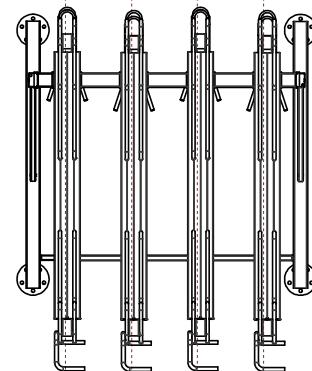
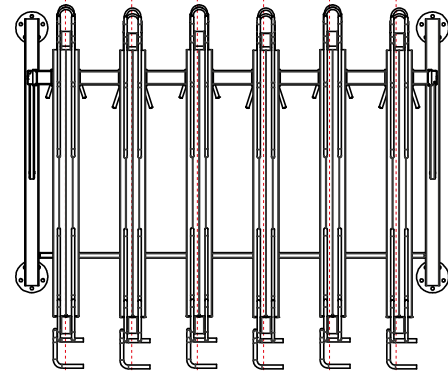
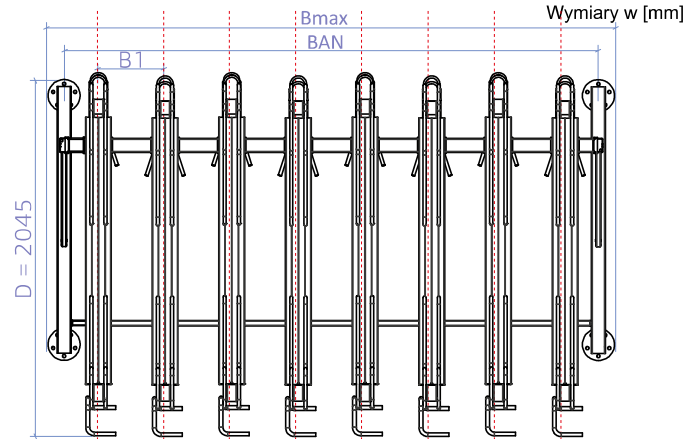
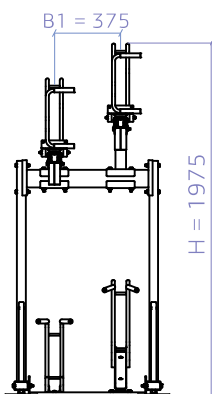
BR.375_S_B_12



BR.375_S_B_08

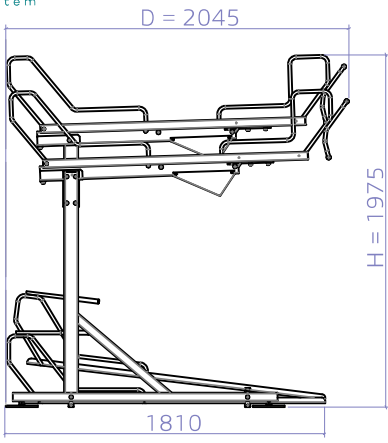


BR.375_S_B_04



Wymiary w [mm]

Moduły rozszerzeń dla rozstaw 375 modułów podstawowych 1.



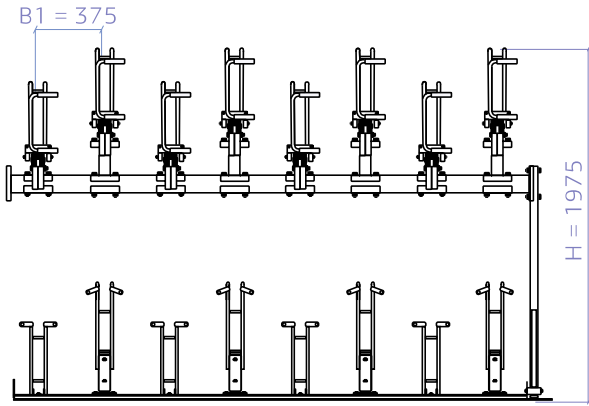
WYMIARY: BR.375_S_E_xx

TYP	D	B1	BAN	B-Ex	Waga [kg]
BR.375_S_E_16	2045	375	3000	3000	338
BR.375_S_E_14*	2045	375	2625	2625	297
BR.375_S_E_12	2045	375	2250	2250	259
BR.375_S_E_10*	2045	375	1875	1875	218

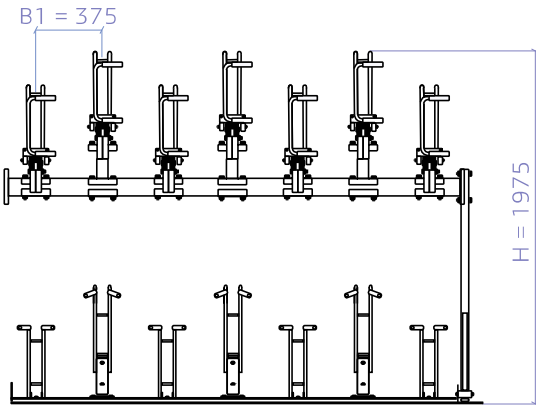
* Moduły rozszerzeń które mogą być użyte tylko jako ostatnie w rzędzie.

Wymiary w [mm]

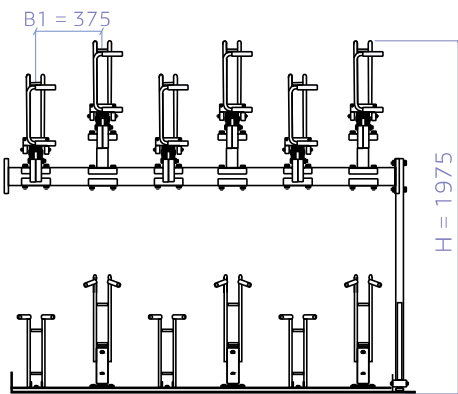
BR.375_S_E_16



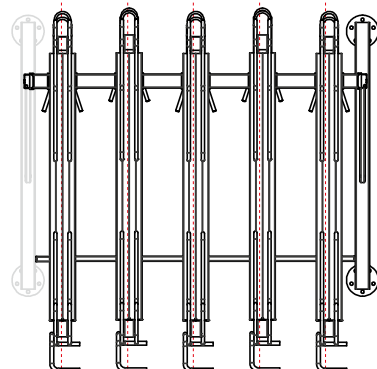
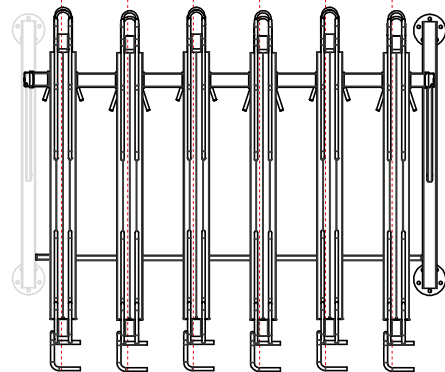
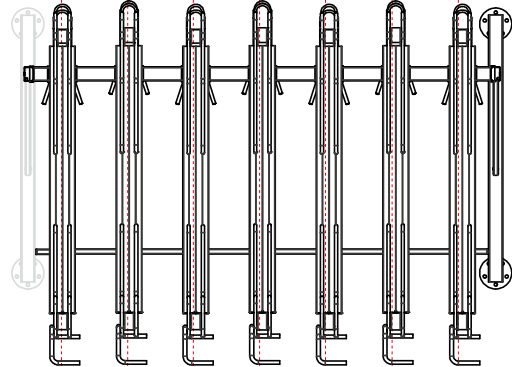
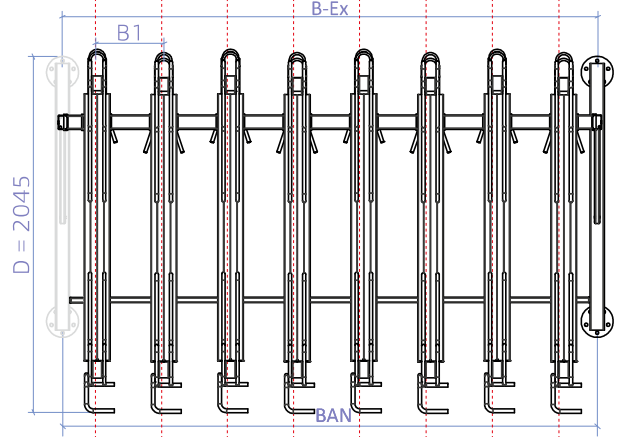
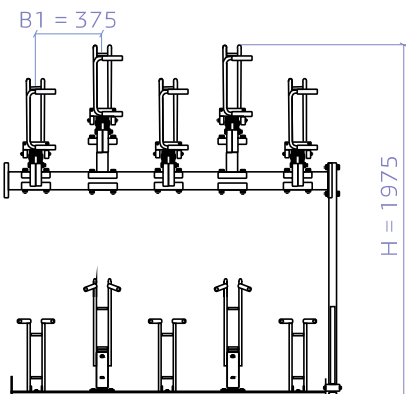
BR.375_S_E_14



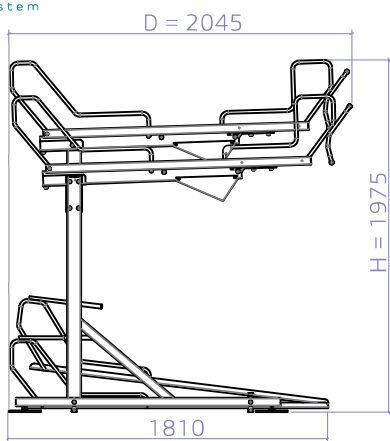
BR.375_S_E_12



BR.375_S_E_10



Moduły rozszerzeń dla rozstaw 375 modułów podstawowych 1.

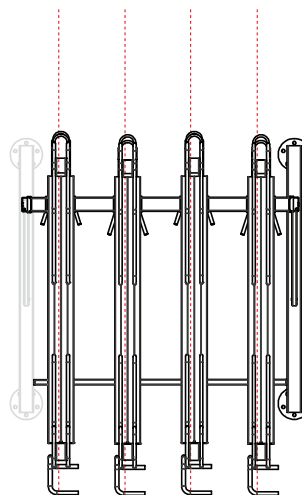
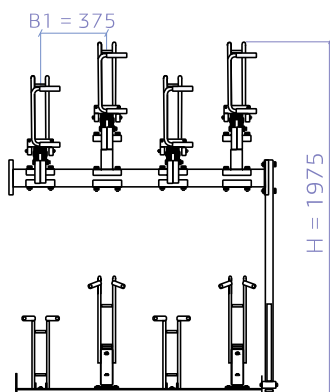


WYMIARY: BR.375_S_E_xx

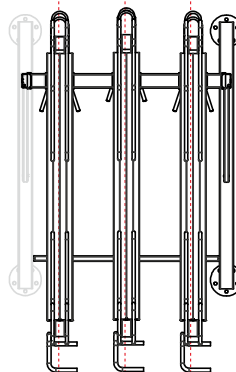
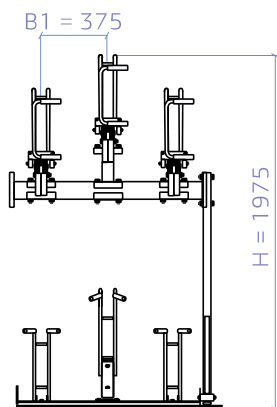
TYP	D	B1	BAN	B-Ex	Waga [kg]
BR.375_S_E_08	2045	375	1500	1500	180
BR.375_S_E_06*	2045	375	1125	1125	140
BR.375_S_E_04	2045	375	750	750	101

Wymiary w [mm]

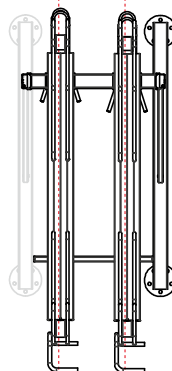
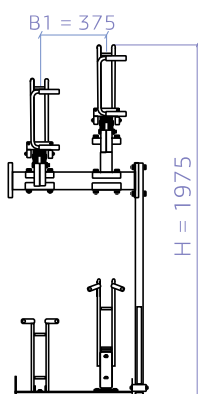
BR.375_S_E_08



BR.375_S_E_06



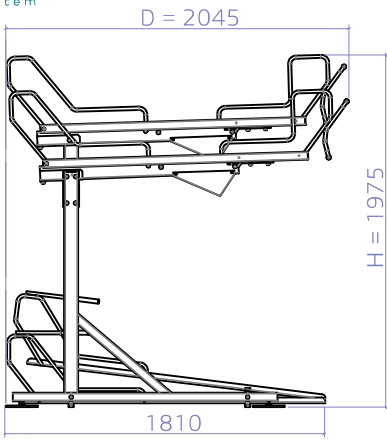
BR.375_S_E_04



* Moduły rozszerzeń które mogą być użyte tylko jako ostatnie w rzędzie.

Moduły podstawowe 2 rozstaw 375

Bez możliwości dostawy modułów rozszerzeń

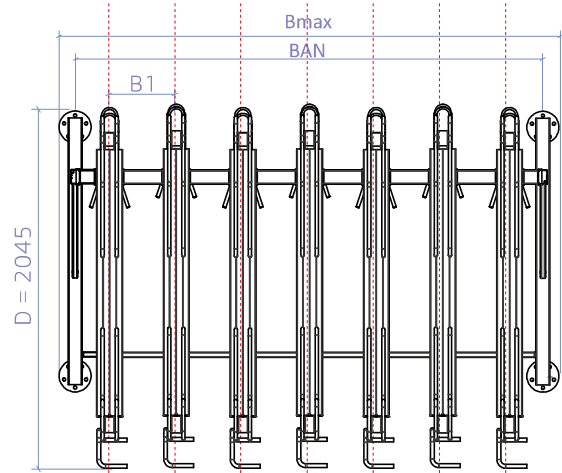
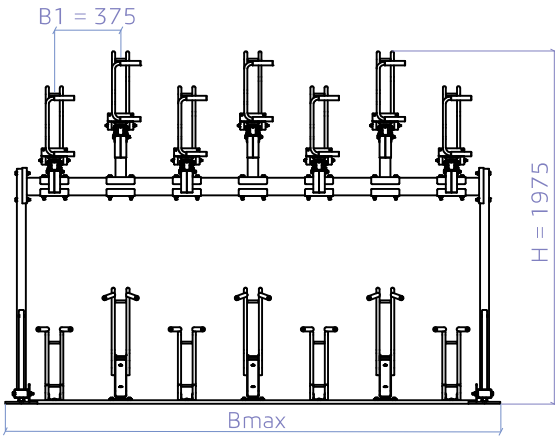


WYMIARY: BR.375_S_B_xx

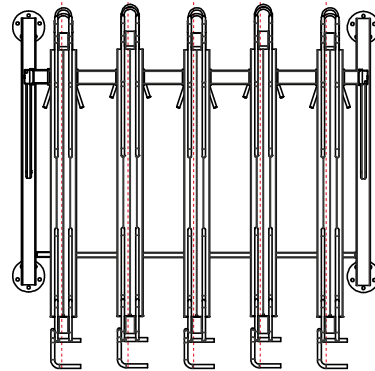
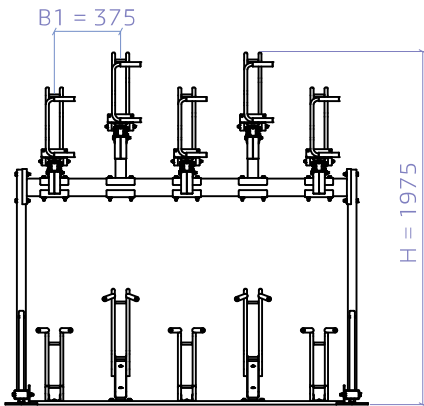
TYP	D	B1	BAN	B max	Waga [kg]
BR.375_S_B_14**	2045	375	2625	2805	319
BR.375_S_B_10**	2045	375	1875	2055	240
BR.375_S_B_06**	2045	375	1125	1305	161

Wymiary w [mm]

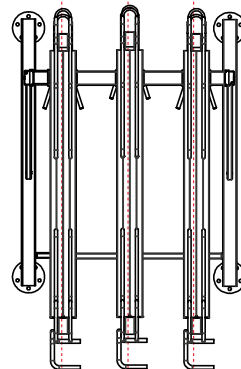
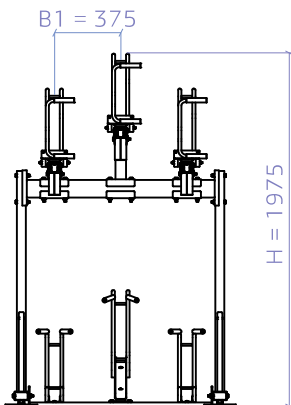
BR.375_S_B_14



BR.375_S_B_10



BR.375_S_B_06



**Stojaki wolnostojące bez możliwości dostawy modułów rozszerzających