

# Piętrowy Dwustronny Stojak Rowerowy BR.400\_D

## dwustronny, rozstaw 400 mm

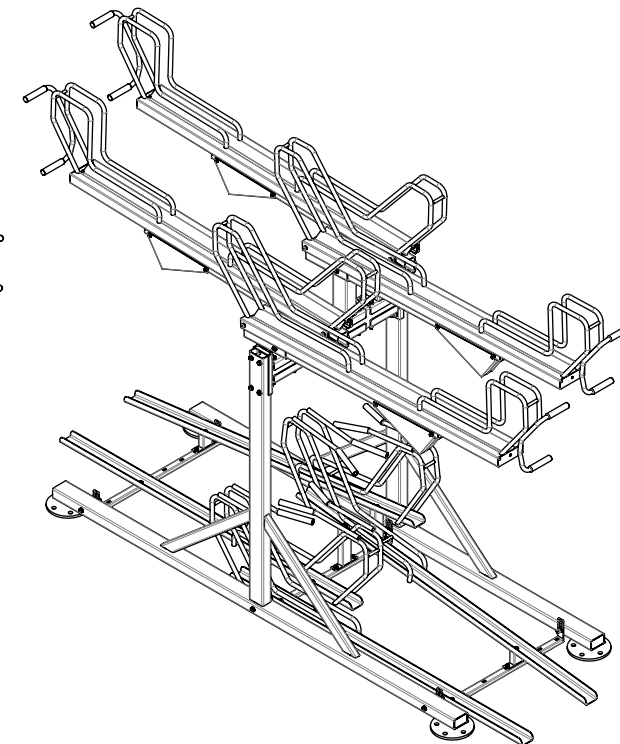
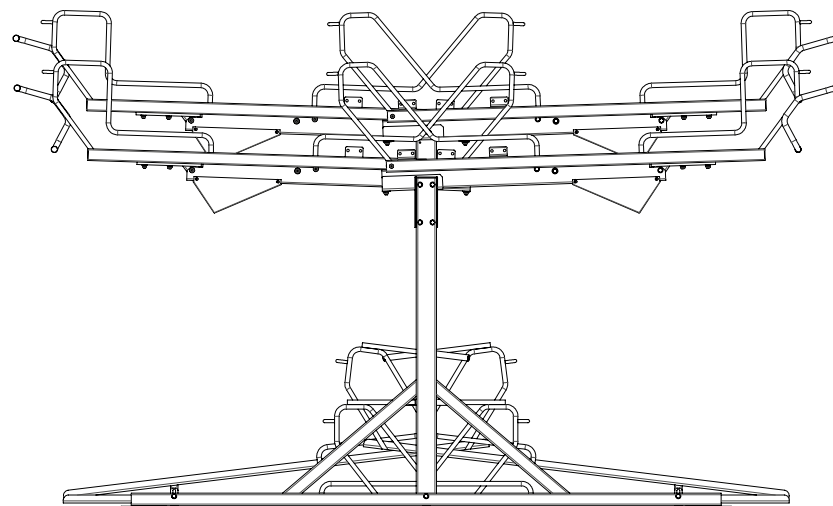
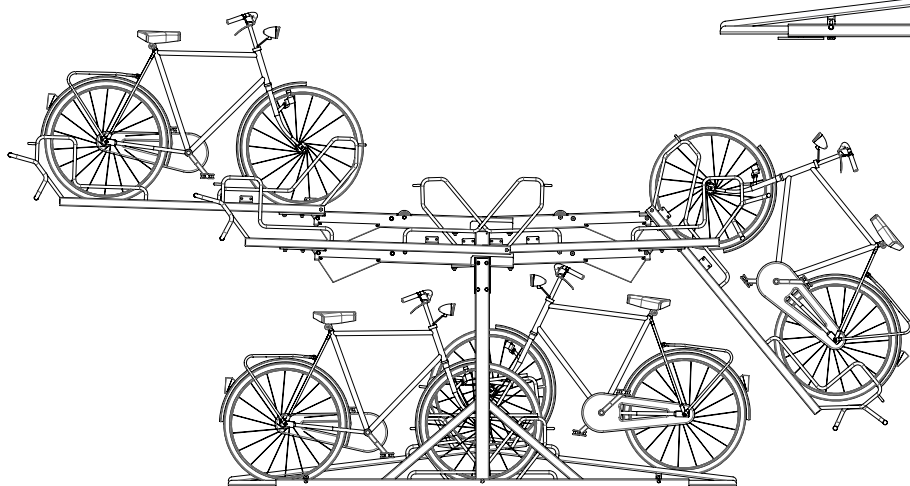
Moduły podstawowe

Moduły rozszerzeń

Wymiary

Modele

Przykład konfiguracji



### Biuro

93-231 Łódź

ul. Dąbrowskiego 247/249

### Zakład Produkcyjny

95-020 Bedoń k/Łodzi

ul. Brzezińska 57

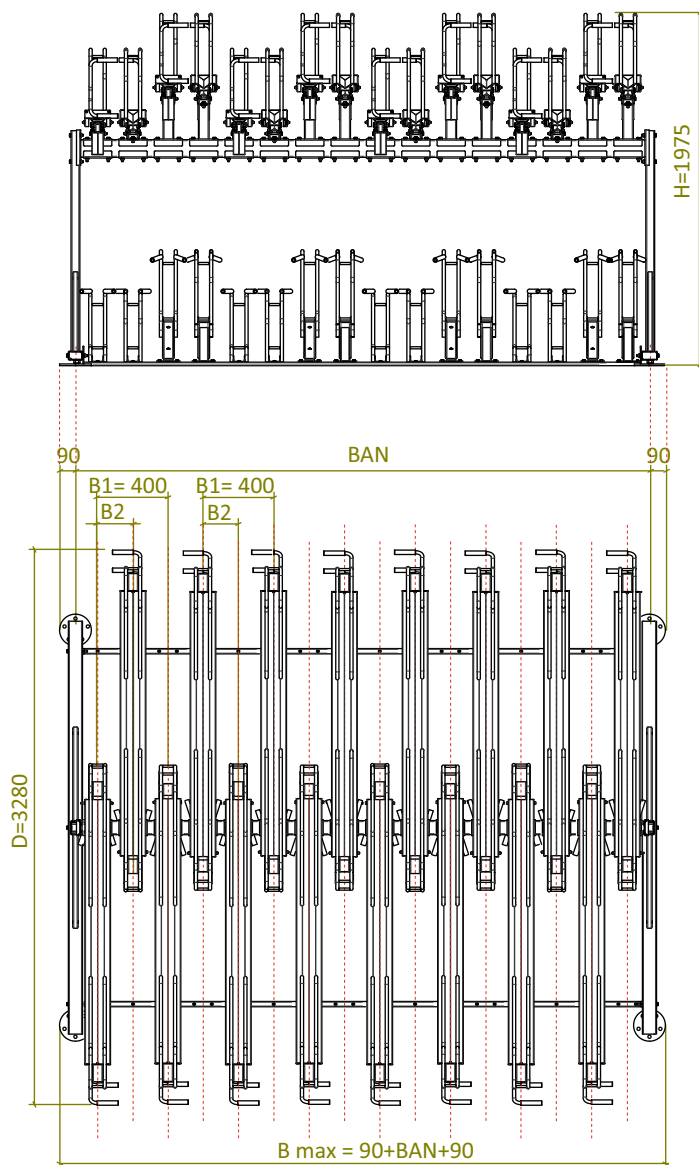
### Kontakt

e-mail: [wyceny@sawo.com.pl](mailto:wyceny@sawo.com.pl)

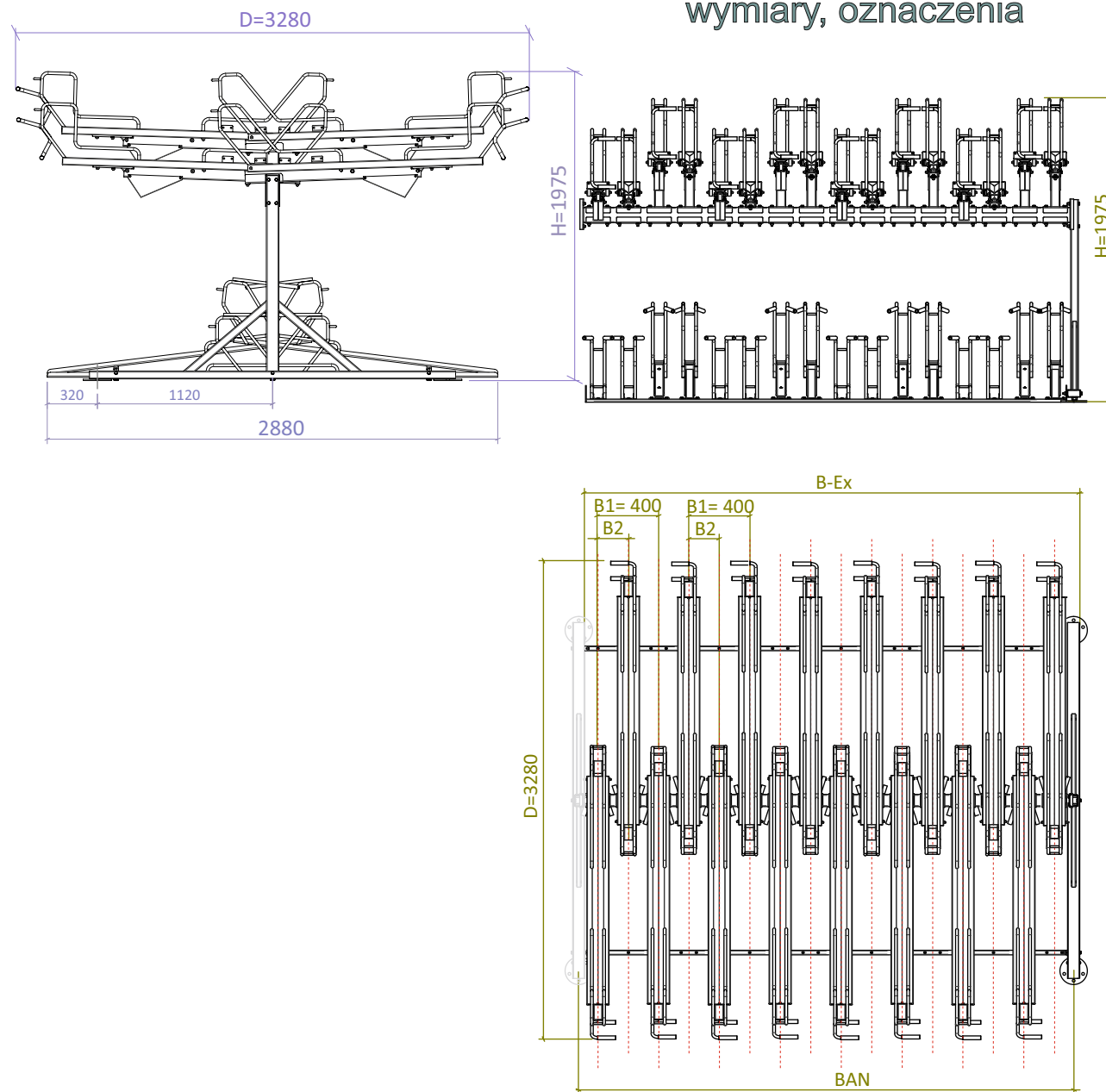
[www.sawo.com.pl](http://www.sawo.com.pl)

# dwustronny, rozstaw 400 mm

## Moduły podstawowe - wymiary, oznaczenia



## Moduły rozszerzeń - wymiary, oznaczenia



## BR.400\_D\_X\_xx

## Tabele wymiarów

## Moduły Podstawowe 1.

rozstaw 400

WYMIARY: BR.400\_D\_B\_xx

TYP	D	B1	BAN	B max	Waga [kg]
BR.400_D_B_32	3280	400	3235	3415	656
BR.400_D_B_24	3280	400	2435	2615	506
BR.400_D_B_16	3280	400	1635	1815	358
BR.400_D_B_08	3280	400	835	1015	209

## Moduły rozszerzeń do modułów podstawowych 1. rozstaw 400

WYMIARY: BR.400\_D\_E\_xx

TYP	D	B1	BAN	B-Ex	Waga [kg]
BR.400_D_E_32	3280	400	3235	3235	627
BR.400_D_E_28*	3280	400	2835	2835	550
BR.400_D_E_24	3280	400	2435	2435	477
BR.400_D_E_20*	3280	400	2035	2035	401
BR.400_D_E_16	3280	400	1635	1635	329
BR.400_D_E_12*	3280	400	1235	1235	253
BR.400_D_E_08	3280	400	835	835	180

\* Moduły rozszerzeń które mogą być użyte tylko jako ostatnie w rzędzie.

## Moduły Podstawowe 2.

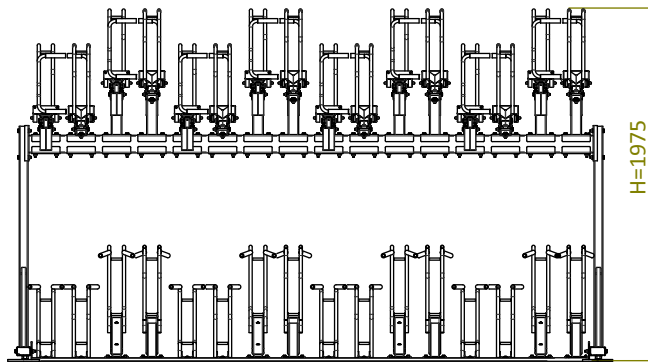
rozstaw 400

WYMIARY: BR.400\_D\_B\_xx

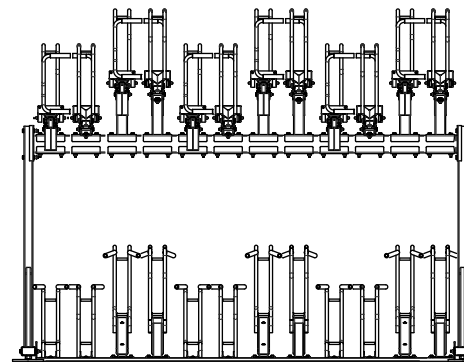
Bez możliwości dostawy modułów rozszerzeń

TYP	D	B1	BAN	B max	Waga [kg]
BR.400_D_B_28**	3280	400	2835	3015	579
BR.400_D_B_20**	3280	400	2035	2215	430
BR.400_D_B_12**	3280	400	1235	1415	282

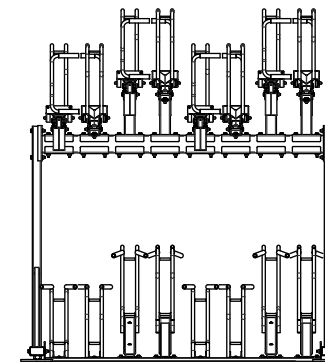
\*\*Stojaki wolnostojące bez możliwości dostawy modułów rozszerzających



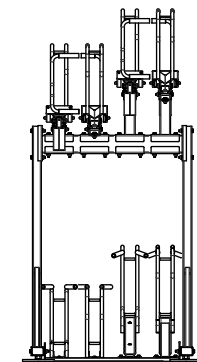
BR.400\_D\_B\_32



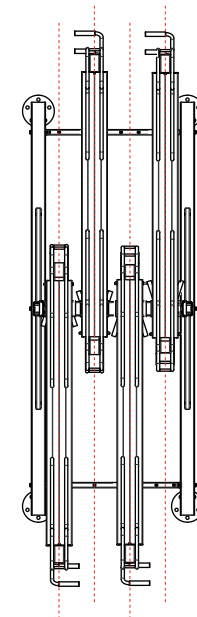
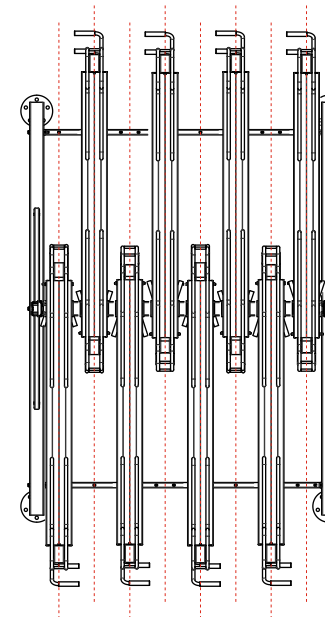
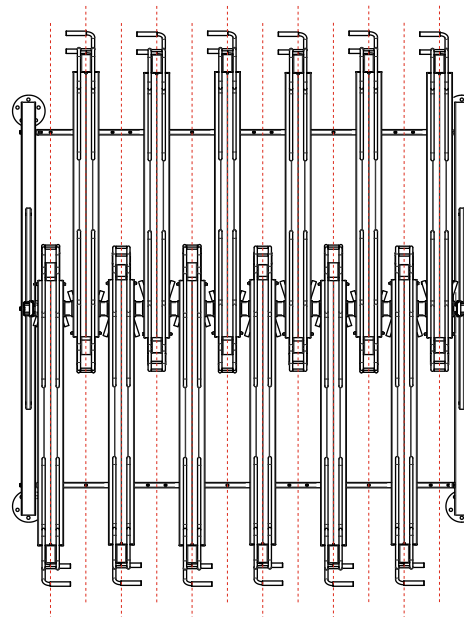
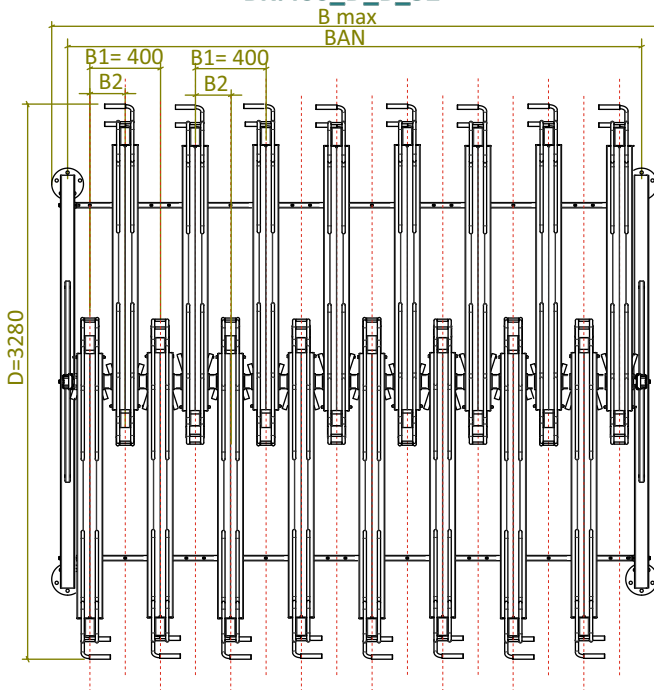
BR.400\_D\_B\_24



BR.400\_D\_B\_16



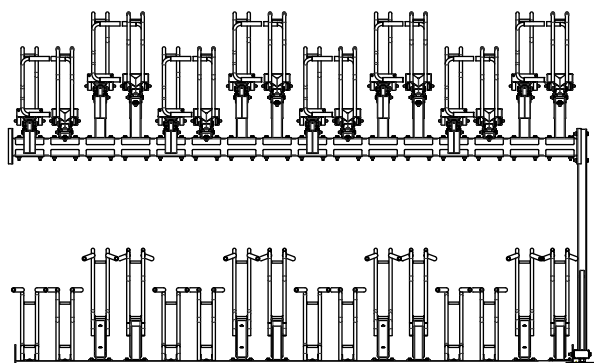
BR.400\_D\_B\_08



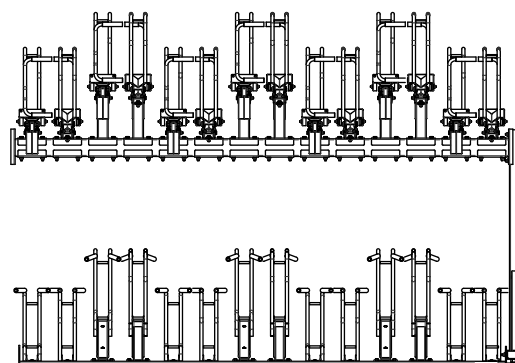
## WYMIARY: BR.400\_D\_B\_xx

TYP	D	B1	BAN	B max	Waga [kg]
BR.400_D_B_32	3280	400	3235	3415	656
BR.400_D_B_24	3280	400	2435	2615	506
BR.400_D_B_16	3280	400	1635	1815	358
BR.400_D_B_08	3280	400	835	1015	209

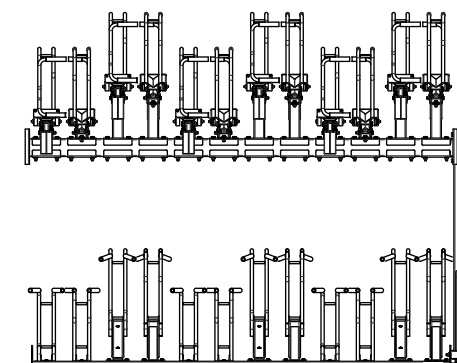
Wymiary w [mm]



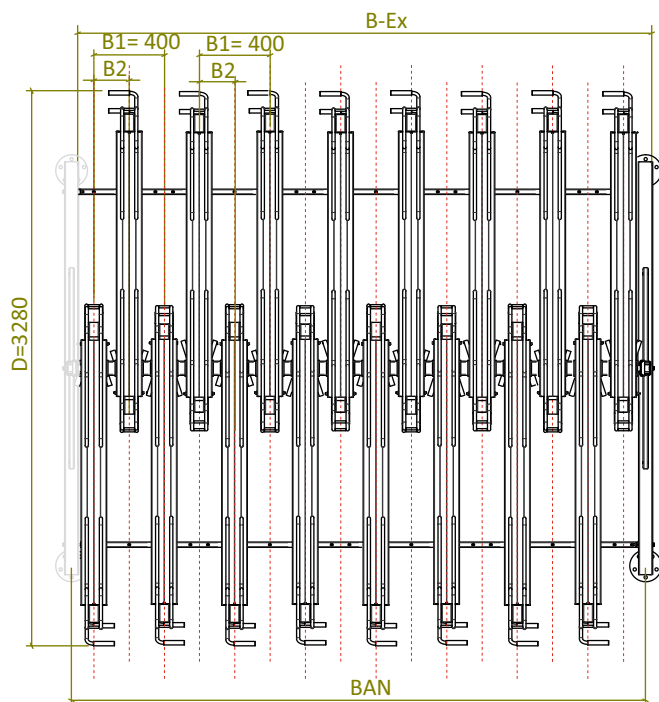
BR.400\_D\_E\_32



BR.400\_D\_E\_28



BR.400\_D\_E\_24

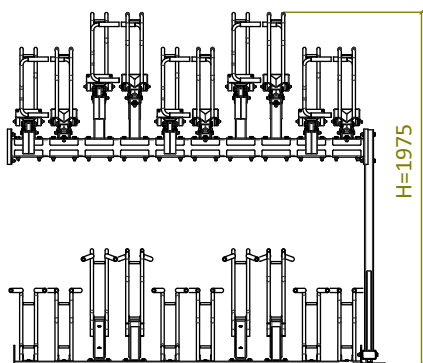


WYMIARY: BR.400 D E xx

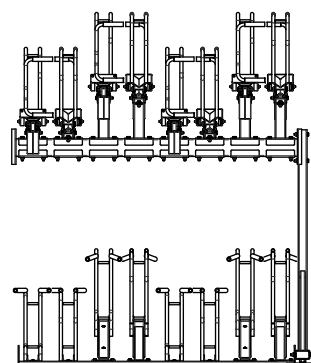
TYP	D	B1	BAN	B-Ex	Waga [kg]
BR.400_D_E_32	3280	400	3235	3235	627
BR.400_D_E_28*	3280	400	2835	2835	550
BR.400_D_E_24	3280	400	2435	2435	477

\* Moduły rozszerzeń które mogą być użyte tylko jako ostatnie w rzędzie.

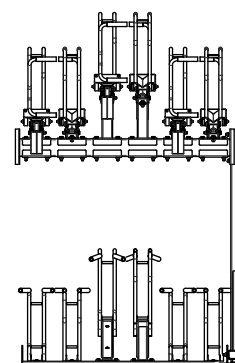
Wymiary w [mm]



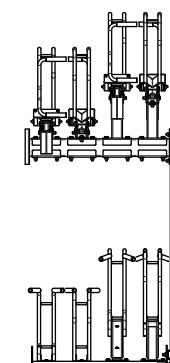
BR.400\_D\_E\_20



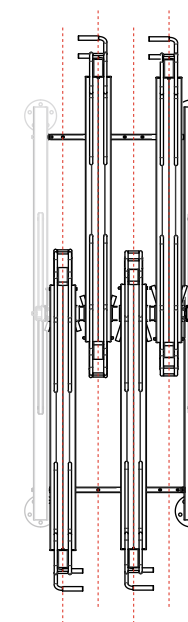
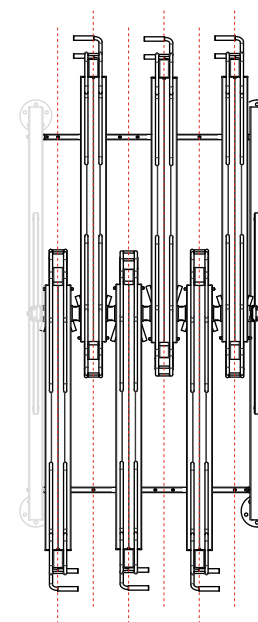
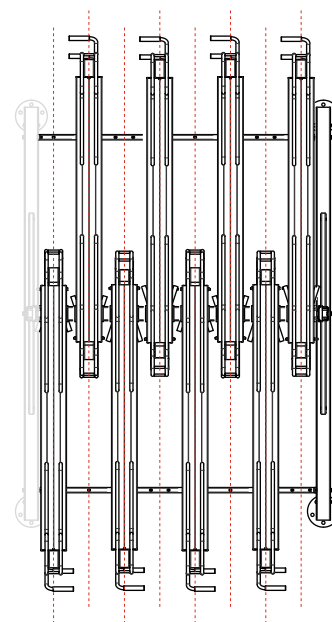
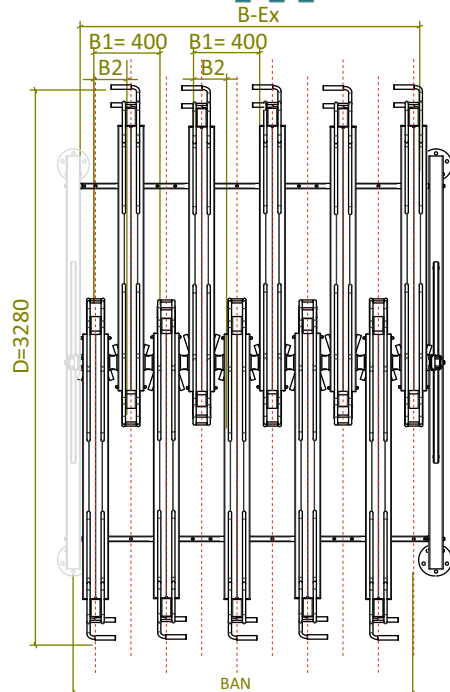
BR.400\_D\_E\_16



BR.400\_D\_E\_12



BR.400\_D\_E\_08

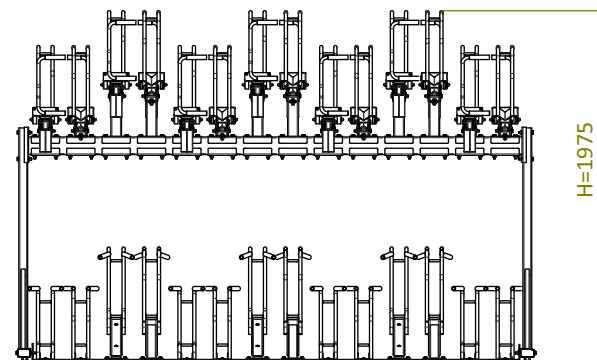


## WYMIARY: BR.400 D E xx

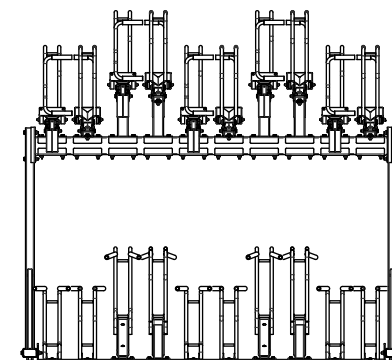
TYP	D	B1	BAN	B-Ex	Waga [kg]
BR.400_D_E_20*	3280	400	2035	2035	401
BR.400_D_E_16	3280	400	1635	1635	329
BR.400_D_E_12*	3280	400	1235	1235	253
BR.400_D_E_08	3280	400	835	835	180

\* Moduły rozszerzeń które mogą być użyte tylko jako ostatnie w rzędzie.

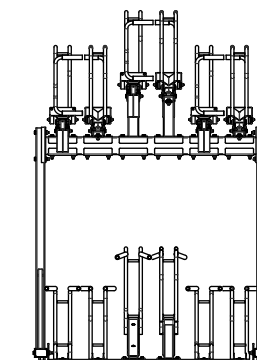
Wymiary w [mm]



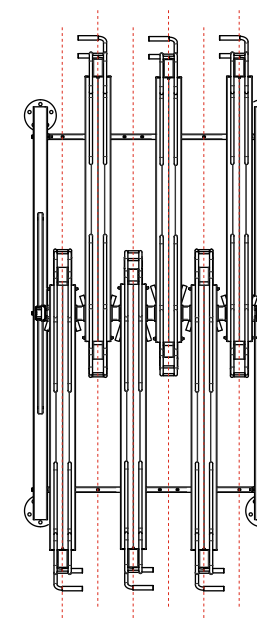
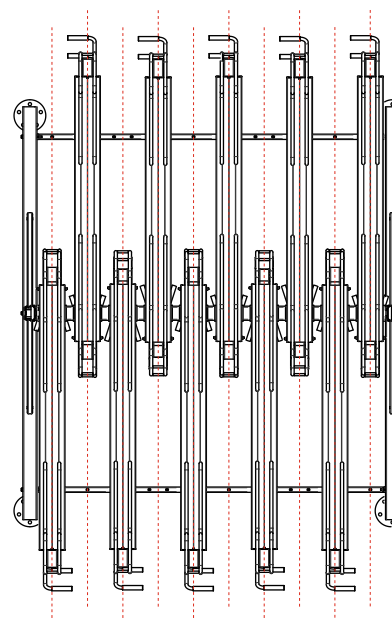
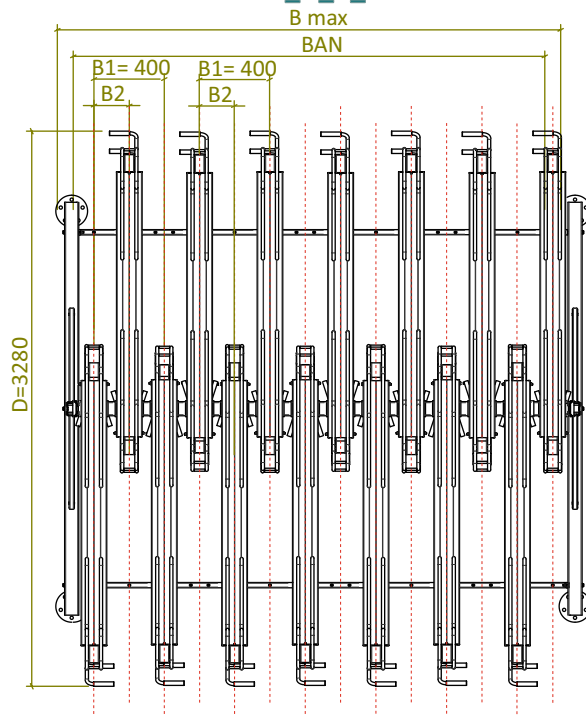
BR.400\_D\_B\_28



BR.400\_D\_B\_20



BR.400\_D\_B\_12



## WYMIARY: BR.400\_D\_B\_xx

TYP	D	B1	BAN	B max	Waga [kg]
BR.400_D_B_28**	3280	400	2835	3015	579
BR.400_D_B_20**	3280	400	2035	2215	430
BR.400_D_B_12**	3280	400	1235	1415	282

\*\*Stojaki wolnostojące bez możliwości dostawy modułów rozszerzających

Wymiary w [mm]