

# Piętrowy stojak rowerowy BR.400\_S

**jednostronny, rozstaw 400 mm**

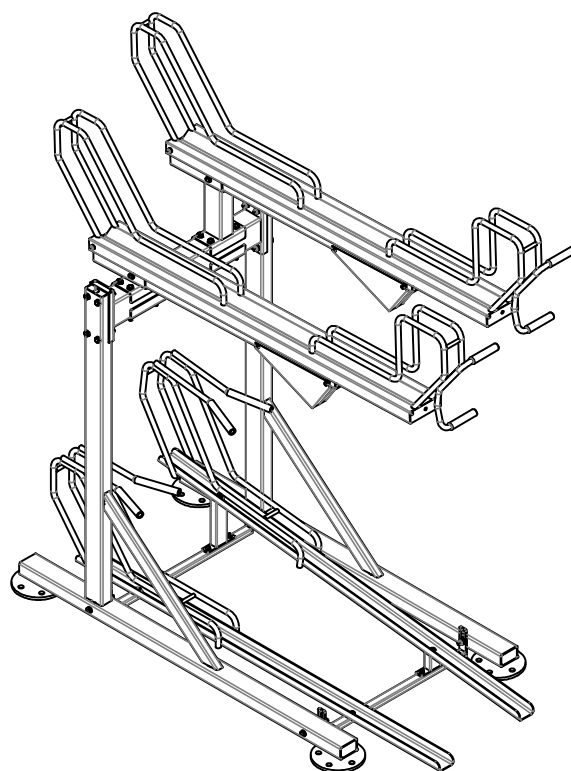
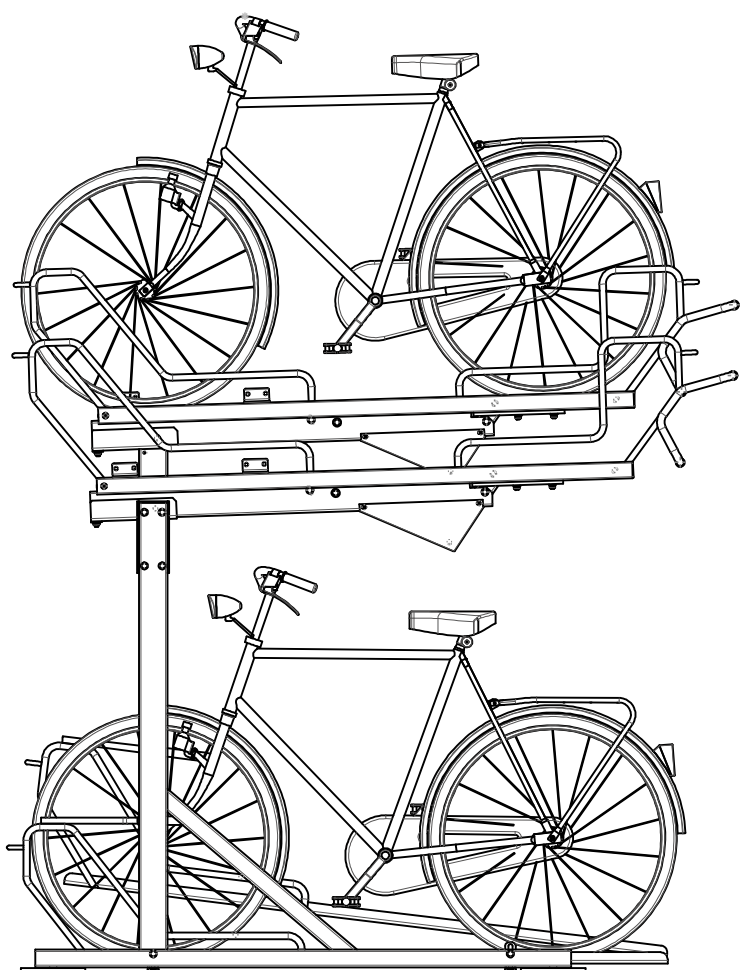
Moduły podstawowe

Moduły rozszerzeń

Wymiary

Modele

Przykład konfiguracji



**Biuro i Zakład Produkcyjny**

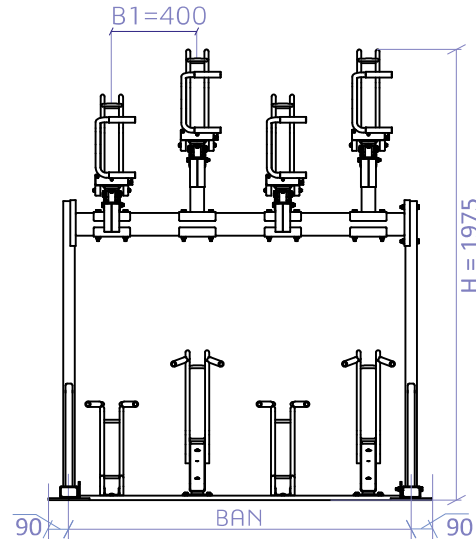
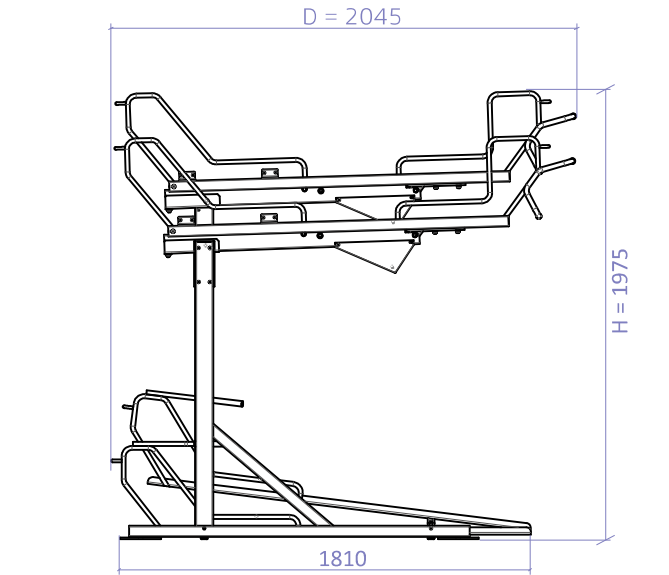
95-020 Bedoń k/Łodzi  
ul.Brzezińska 57

**Kontakt**

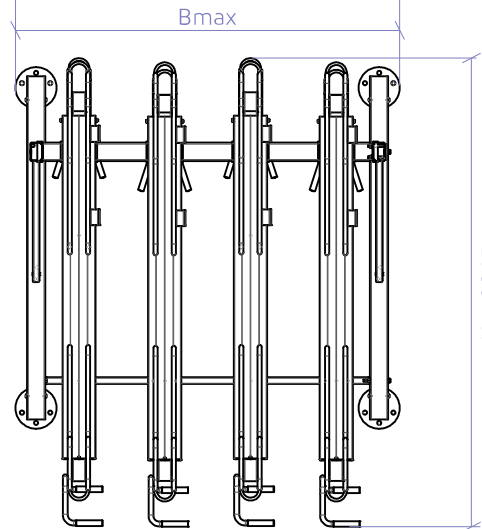
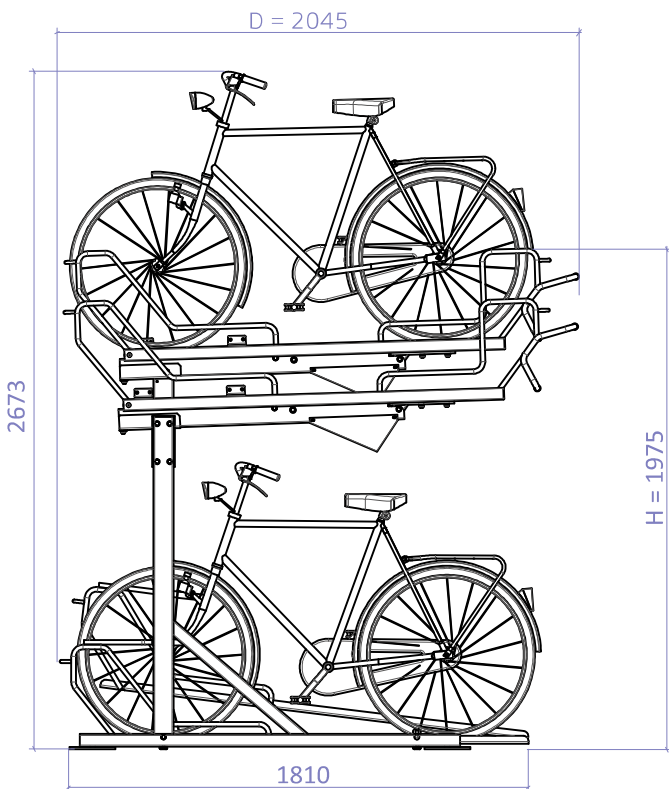
e-mail: offer@sawo.com.pl

[www.sawo.com.pl](http://www.sawo.com.pl)

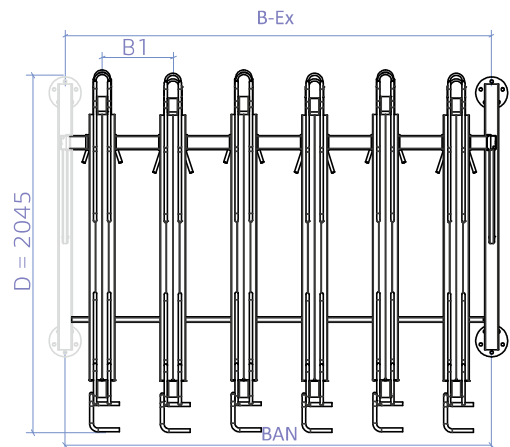
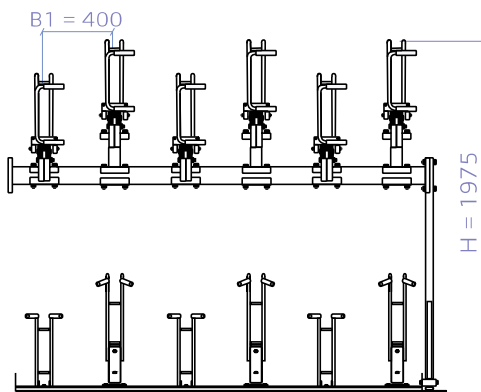
# Moduły podstawowe - wymiary, oznaczenia



rozstaw 400



# Moduły rozszerzeń - wymiary, oznaczenia



rozstaw 400

## BR.400\_S\_X\_XX

### Moduły Podstawowe 1. rozstaw 400

WYMIARY: BR.400\_S\_B\_XX

TYP	D	B1	BAN	B max	Waga [kg]
BR.400_S_B_16	2045	400	3200	3380	361
BR.400_S_B_12	2045	400	2400	2580	282
BR.400_S_B_08	2045	400	1600	1780	203
BR.400_S_B_04	2045	400	800	980	123

### Moduły rozszerzeń do modułów podstawowych 1. rozstaw 400

WYMIARY: BR.400\_S\_E\_XX

TYP	D	B1	BAN	B-Ex	Waga [kg]
BR.400_S_E_16	2045	400	3200	3200	340
BR.400_S_E_14*	2045	400	2800	2800	299
BR.400_S_E_12	2045	400	2400	2400	260
BR.400_S_E_10*	2045	400	2000	2000	220
BR.400_S_E_08	2045	400	1600	1600	181
BR.400_S_E_06*	2045	400	1200	1200	140
BR.400_S_E_04	2045	400	800	800	102

\* Moduły rozszerzeń które mogą być użyte tylko jako ostatnie w rzędzie.

### Moduły podstawowe 2. rozstaw 400

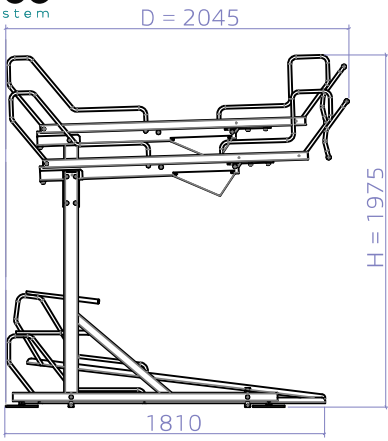
WYMIARY: BR.400\_S\_B\_XX **Bez możliwości dostawy modułów rozszerzeń**

TYP	D	B1	BAN	B max	Waga [kg]
BR.400_S_B_14**	2045	400	2800	2980	321
BR.400_S_B_10**	2045	400	2000	2180	241
BR.400_S_B_06**	2045	400	1200	1380	162

\*\*Stojaki wolnostojące bez możliwości dostawy modułów rozszerzających

# Moduły podstawowe 1

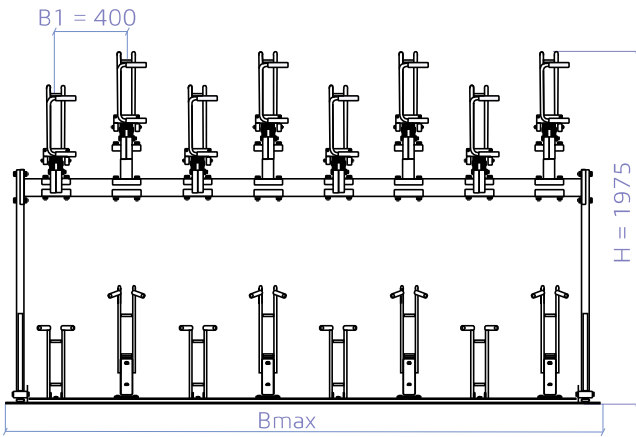
rozstaw 400



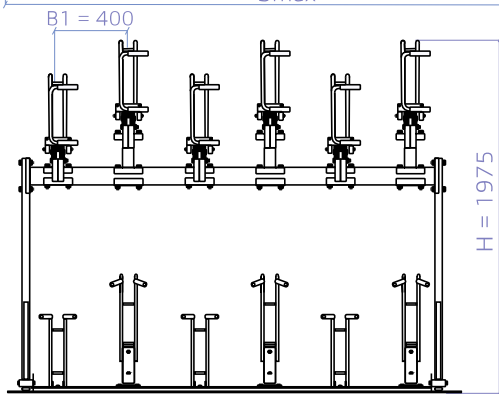
## WYMIARY: BR.400\_S\_B\_xx

TYP	D	B1	BAN	B max	Waga [kg]
BR.400_S_B_16	2045	400	3200	3380	361
BR.400_S_B_12	2045	400	2400	2580	282
BR.400_S_B_08	2045	400	1600	1780	203
BR.400_S_B_04	2045	400	800	980	123

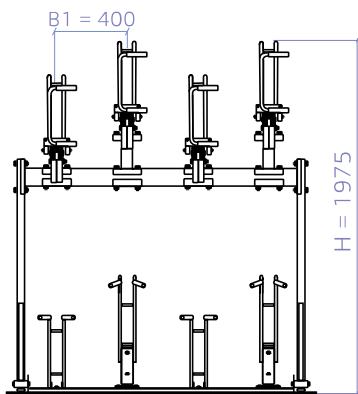
BR.400\_S\_B\_16



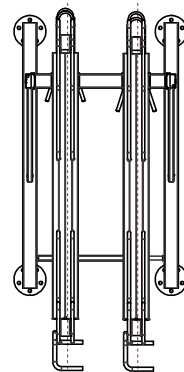
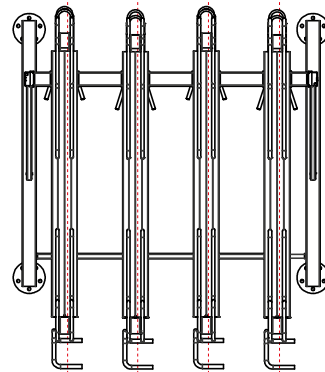
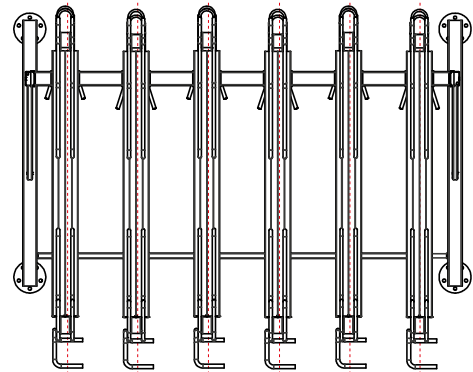
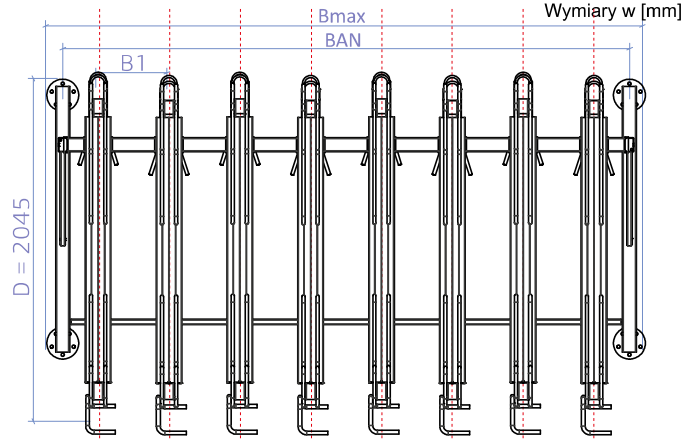
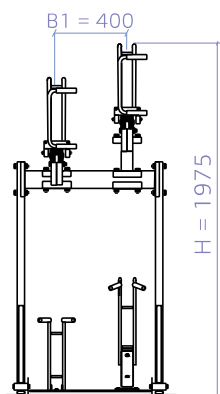
BR.400\_S\_B\_12



BR.400\_S\_B\_08

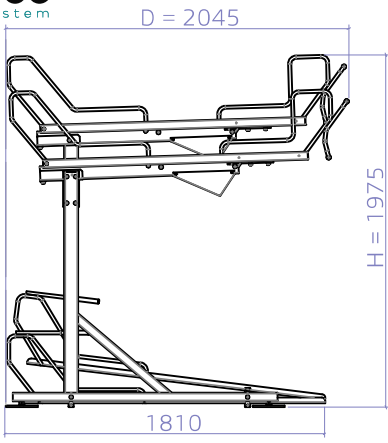


BR.400\_S\_B\_04



Wymiary w [mm]

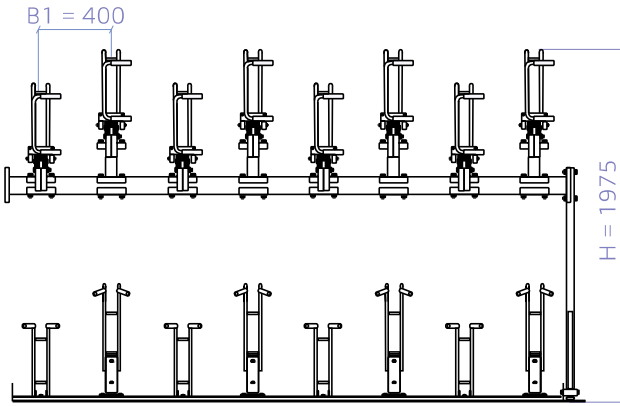
# Moduły rozszerzeń dla rozstaw 400 modułów podstawowych 1.



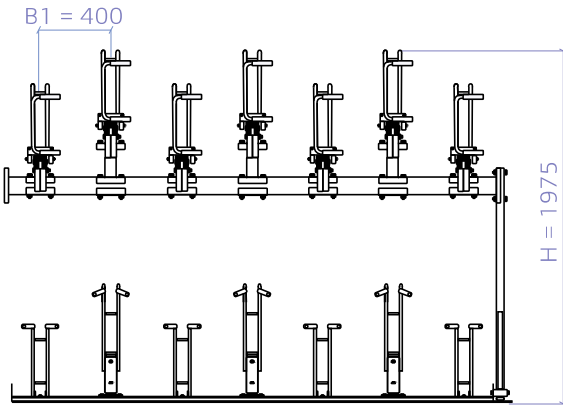
## WYMIARY: BR.400\_S\_E\_xx

TYP	D	B1	BAN	B-Ex	Waga [kg]
BR.400_S_E_16	2045	400	3200	3200	340
BR.400_S_E_14*	2045	400	2800	2800	299
BR.400_S_E_12	2045	400	2400	2400	260
BR.400_S_E_10*	2045	400	2000	2000	220

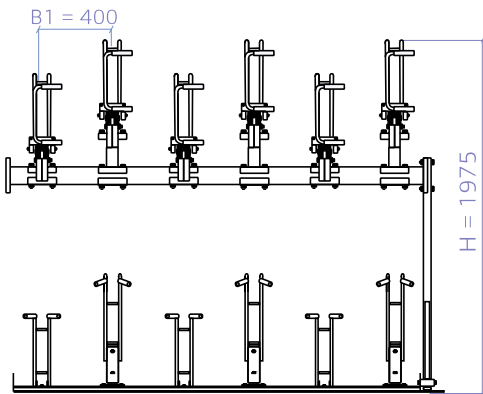
BR.400\_S\_E\_16



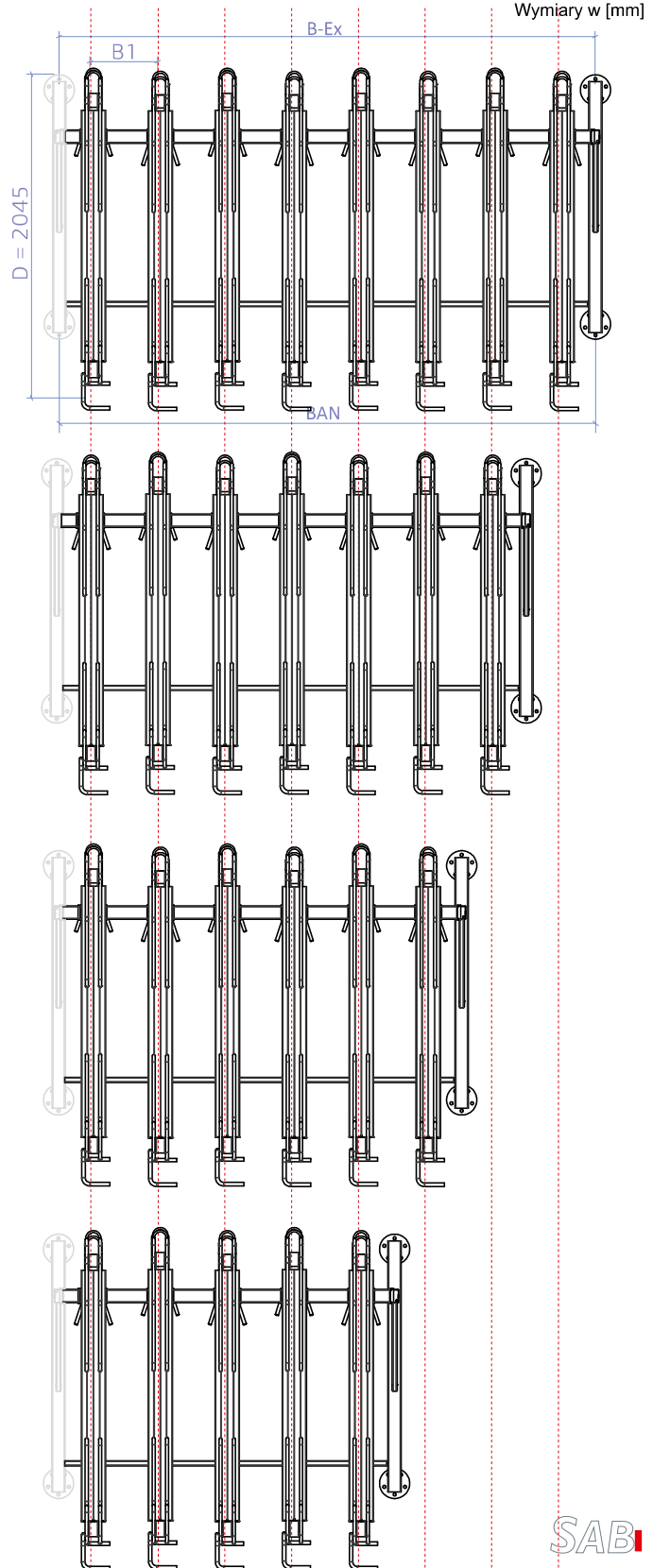
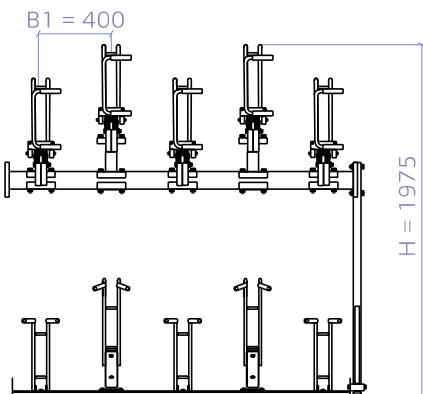
BR.400\_S\_E\_14



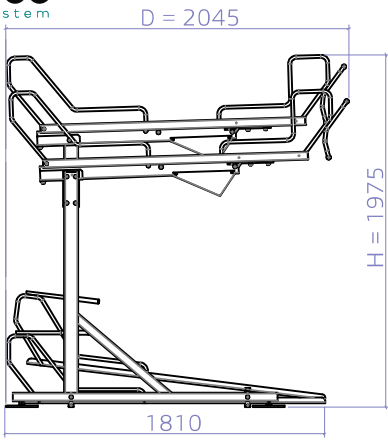
BR.400\_S\_E\_12



BR.400\_S\_E\_10



# Moduły rozszerzeń dla rozstaw 400 modułów podstawowych 1.

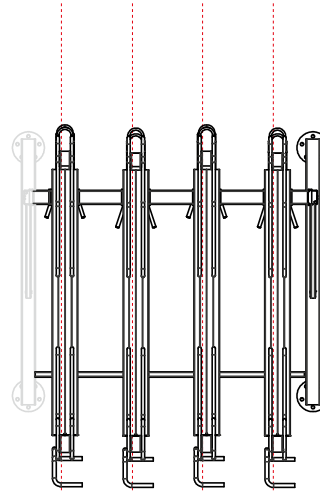
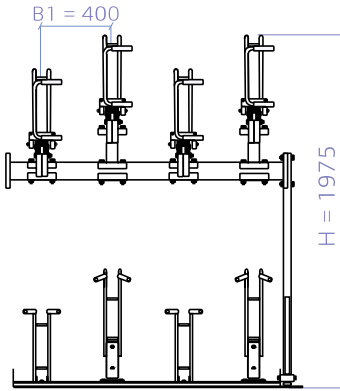


Wymiary: BR.400\_S\_E\_xx

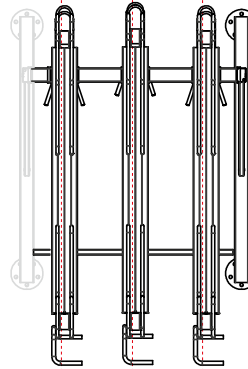
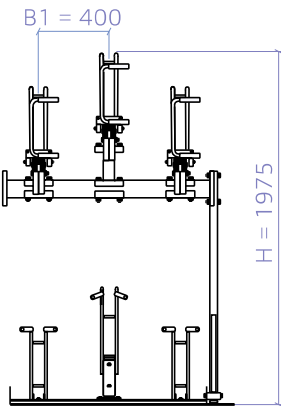
TYP	D	B1	BAN	B-Ex	Waga [kg]
BR.400_S_E_08	2045	400	1600	1600	181
BR.400_S_E_06*	2045	400	1200	1200	140
BR.400_S_E_04	2045	400	800	800	102

Wymiary w [mm]

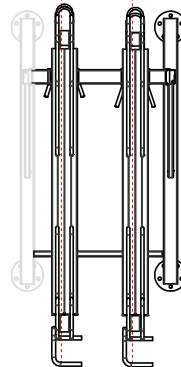
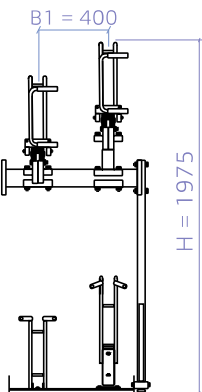
BR.400\_S\_E\_08



BR.400\_S\_E\_06



BR.400\_S\_E\_04

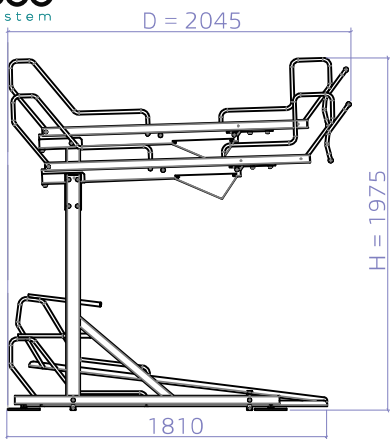


\* Moduły rozszerzeń które mogą być użyte tylko jako ostatnie w rzędzie.

# Moduły podstawowe 2

rozstaw 400

Bez możliwości dostawy modułów rozszerzeń

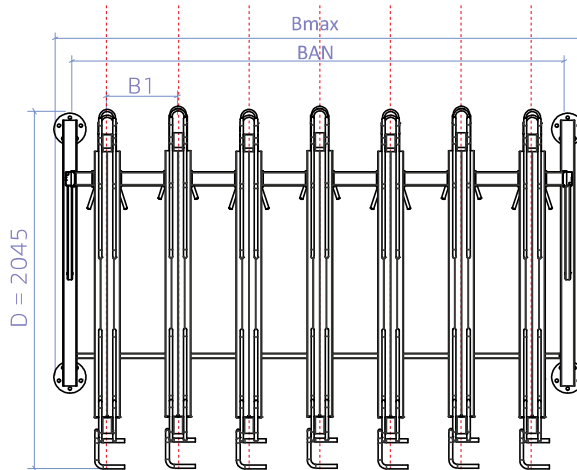
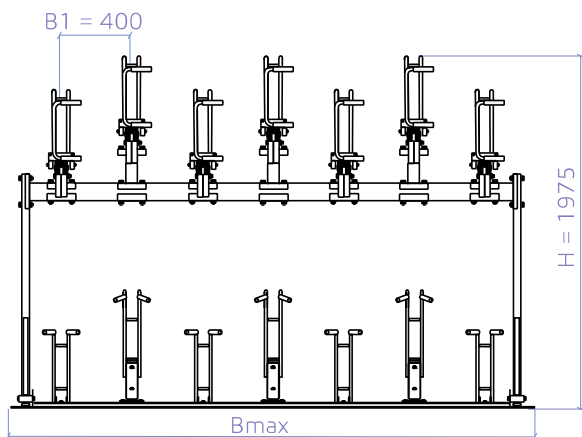


WYMIARY: BR.400\_S\_B\_xx

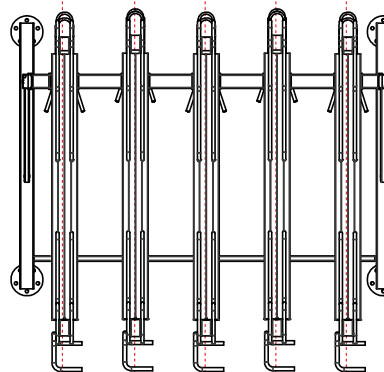
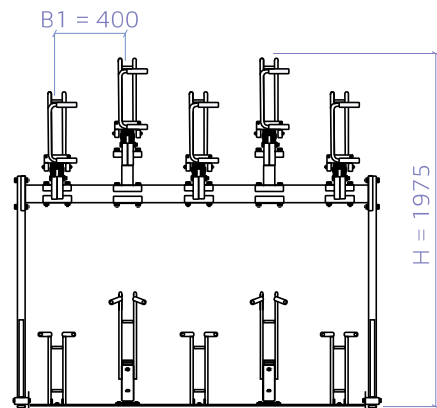
TYP	D	B1	BAN	B max	Waga [kg]
BR.400_S_B_14**	2045	400	2800	2980	321
BR.400_S_B_10**	2045	400	2000	2180	241
BR.400_S_B_06**	2045	400	1200	1380	162

Wymiary w [mm]

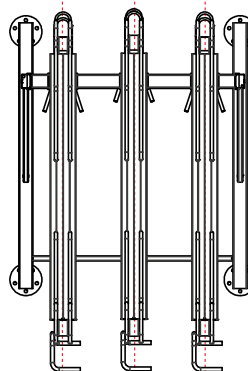
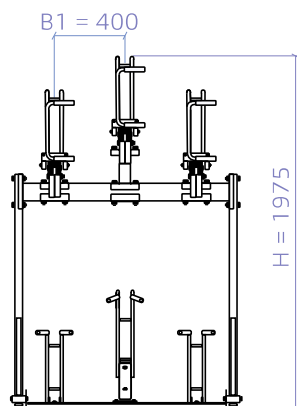
BR.400\_S\_B\_14



BR.400\_S\_B\_10



BR.400\_S\_B\_06



\*\*Stojaki wolnostojące bez możliwości dostawy modułów rozszerzających