

# Piętrowy Dwustronny Stojak Rowerowy BR.450\_D

## dwustronny, rozstaw 450 mm

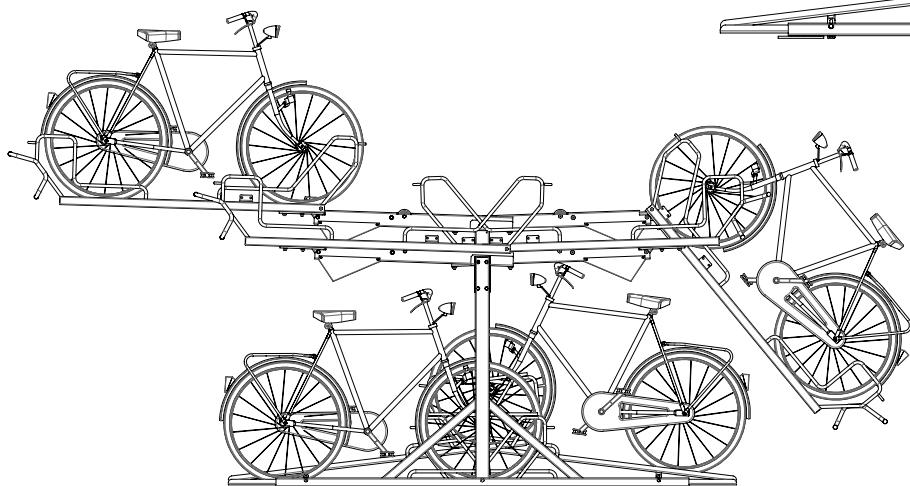
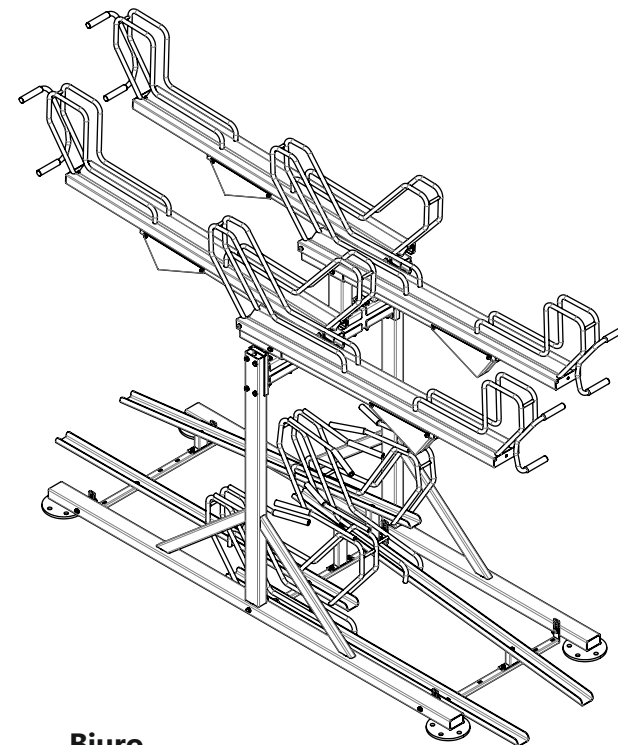
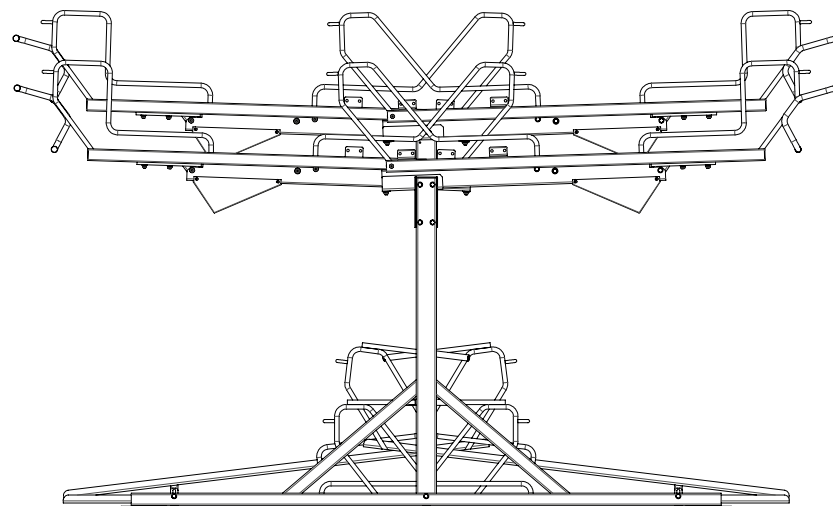
Moduły podstawowe

Moduły rozszerzeń

Wymiary

Modele

Przykład konfiguracji



### Biuro

93-231 Łódź

ul. Dąbrowskiego 247/249

### Zakład Produkcyjny

95-020 Bedoń k/Łodzi

ul. Brzezińska 57

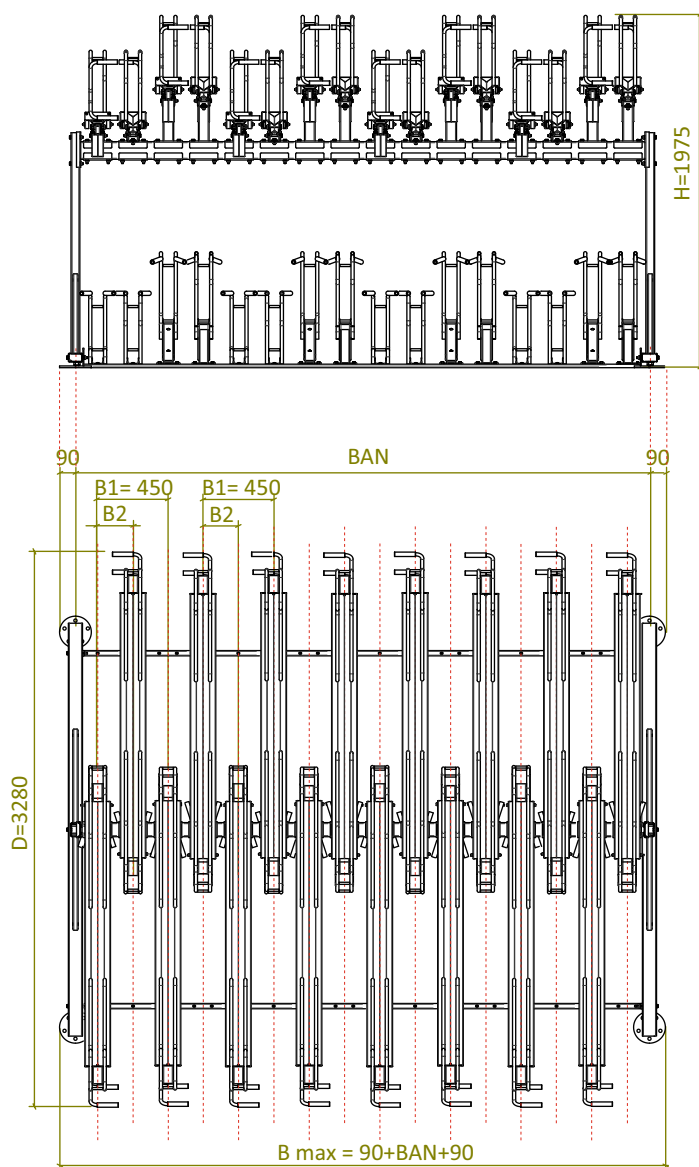
### Kontakt

e-mail: [wyceny@sawo.com.pl](mailto:wyceny@sawo.com.pl)

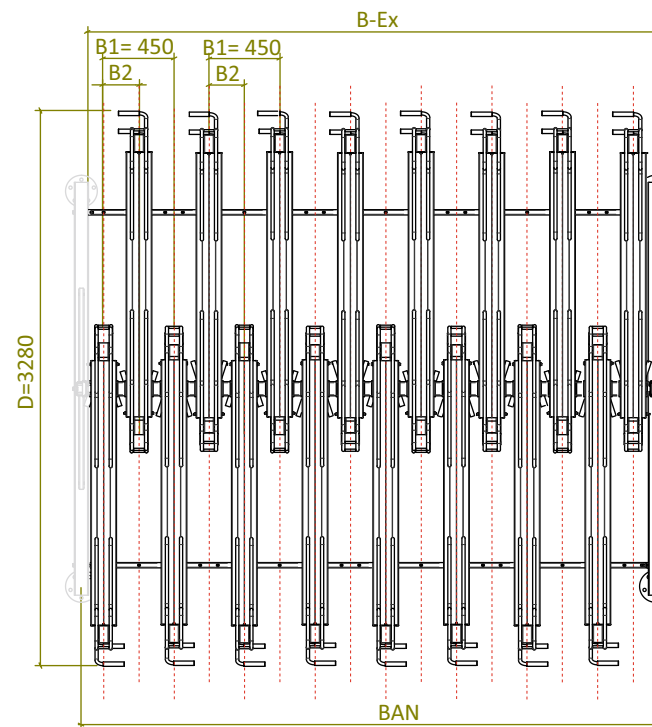
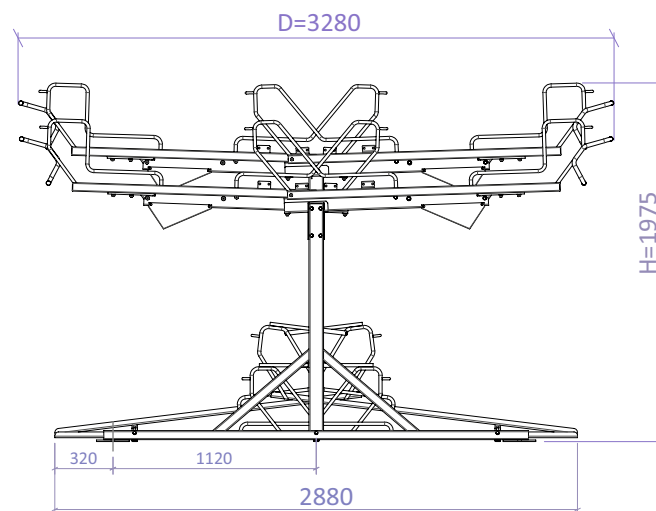
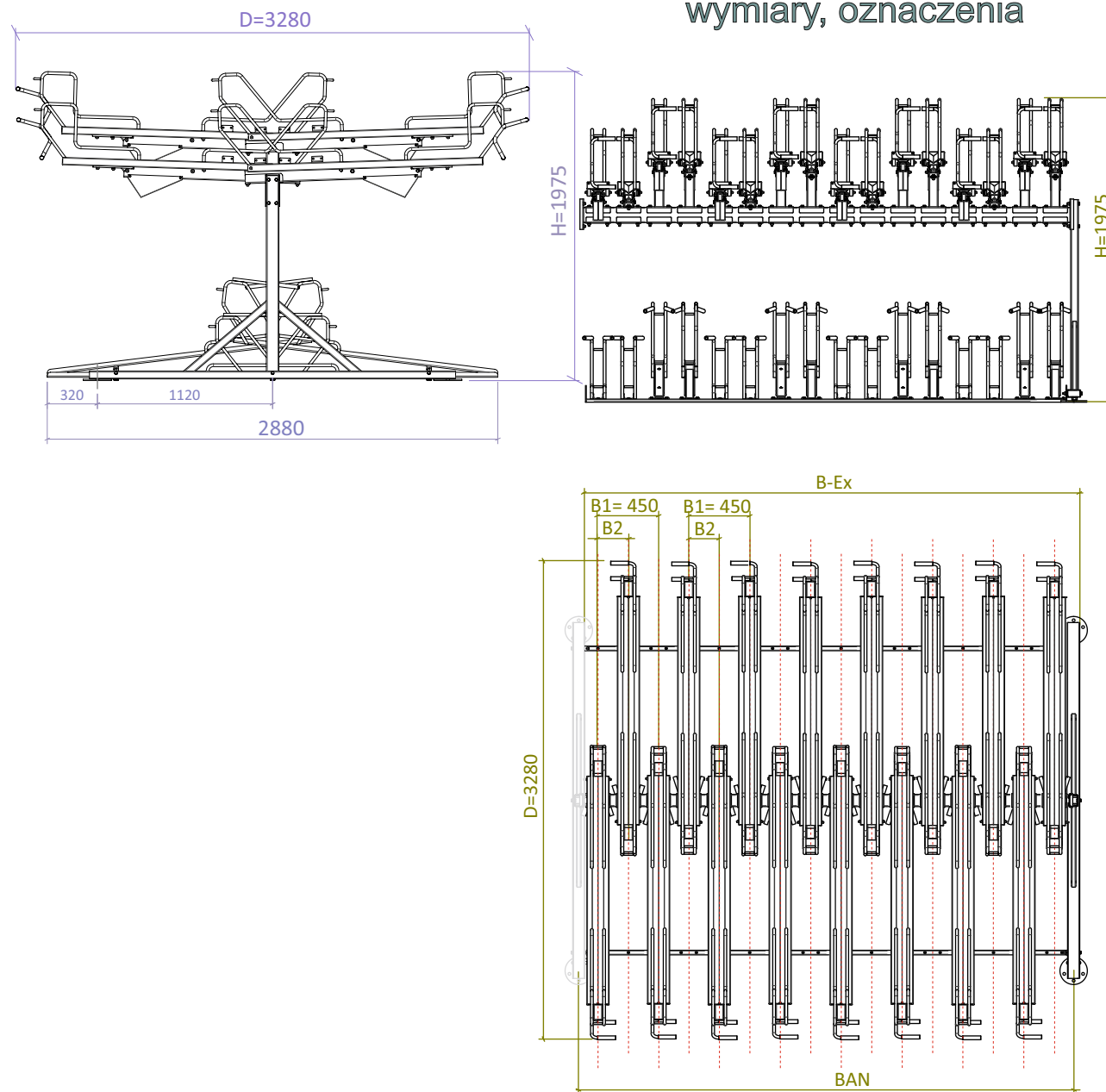
[www.sawo.com.pl](http://www.sawo.com.pl)

# dwustronny, rozstaw 450 mm

## Moduły podstawowe - wymiary, oznaczenia



## Moduły rozszerzeń - wymiary, oznaczenia



## BR.450\_D\_X\_xx

## Tabele wymiarów

## Moduły Podstawowe 1.

rozstaw 450

WYMIARY: BR.450\_D\_B\_xx

TYP	D	B1	BAN	B max	Waga [kg]
BR.450_D_B_32	-	-	-	-	-
BR.450_D_B_24	3280	450	2710	2890	509
BR.450_D_B_16	3280	450	1810	1990	359
BR.450_D_B_08	3280	450	910	1090	210

## Moduły rozszerzeń do modułów podstawowych 1. rozstaw 450

WYMIARY: BR.450\_D\_E\_xx

TYP	D	B1	BAN	B-Ex	Waga [kg]
BR.400_D_E_32	-	-	-	-	-
BR.450_D_E_28*	3280	450	3160	3160	553
BR.450_D_E_24	3280	450	2710	2710	480
BR.450_D_E_20*	3280	450	2260	2260	403
BR.450_D_E_16	3280	450	1810	1810	330
BR.450_D_E_12*	3280	450	1360	1360	254
BR.450_D_E_08	3280	450	910	910	181

\* Moduły rozszerzeń które mogą być użyte tylko jako ostatnie w rzędzie.

## Moduły Podstawowe 2.

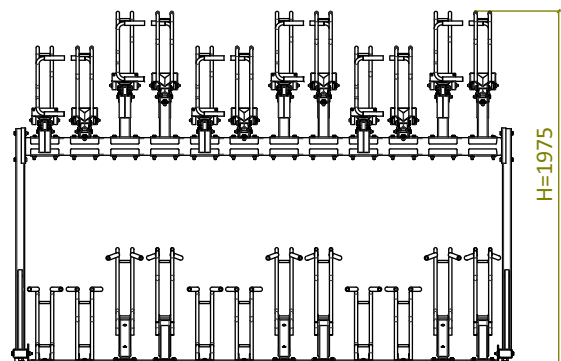
rozstaw 450

WYMIARY: BR.450\_D\_B\_xx

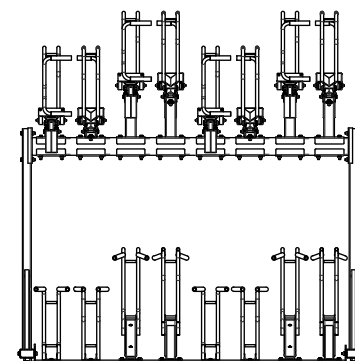
Bez możliwości dostawy modułów rozszerzeń

TYP	D	B1	BAN	B max	Waga [kg]
BR.450_D_B_28**	3280	450	3160	3340	582
BR.450_D_B_20**	3280	450	2260	2440	432
BR.450_D_B_12**	3280	450	1360	1540	283

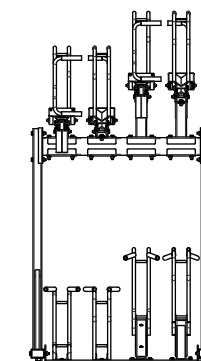
\*\*Stojaki wolnostojące bez możliwości dostawy modułów rozszerzających



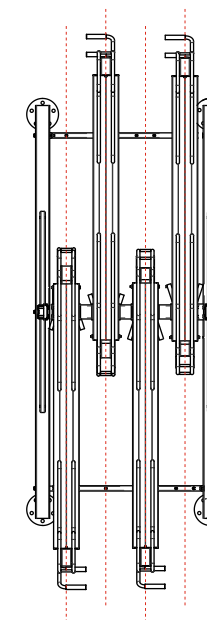
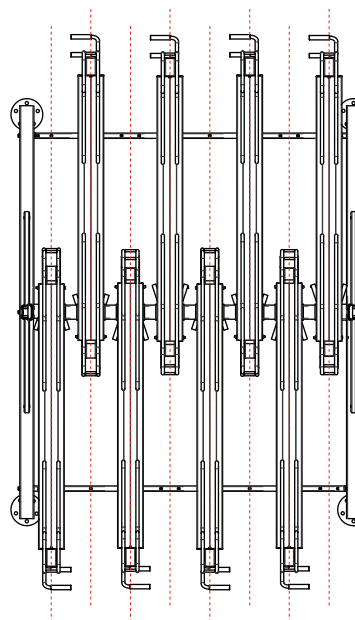
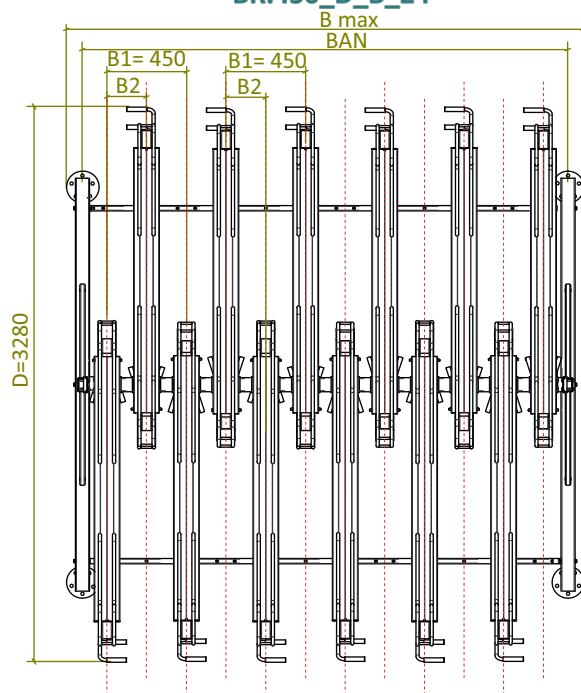
BR.450\_D\_B\_24



BR.450\_D\_B\_16



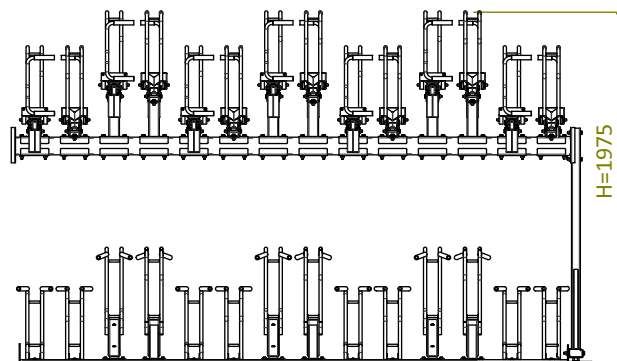
BR.450\_D\_B\_08



## WYMIARY: BR.450\_D\_B\_xx

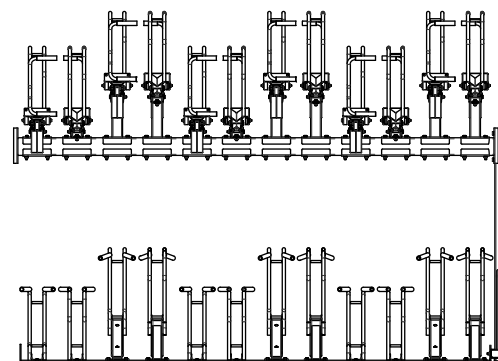
TYP	D	B1	BAN	B max	Waga [kg]
BR.450_D_B_32	-	-	-	-	-
BR.450_D_B_24	3280	450	2710	2890	509
BR.450_D_B_16	3280	450	1810	1990	359
BR.450_D_B_08	3280	450	910	10909	210

Wymiary w [mm]

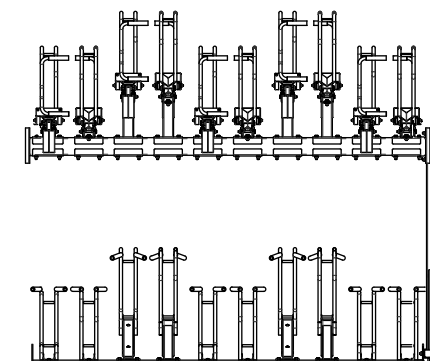


BR.450\_D\_E\_28

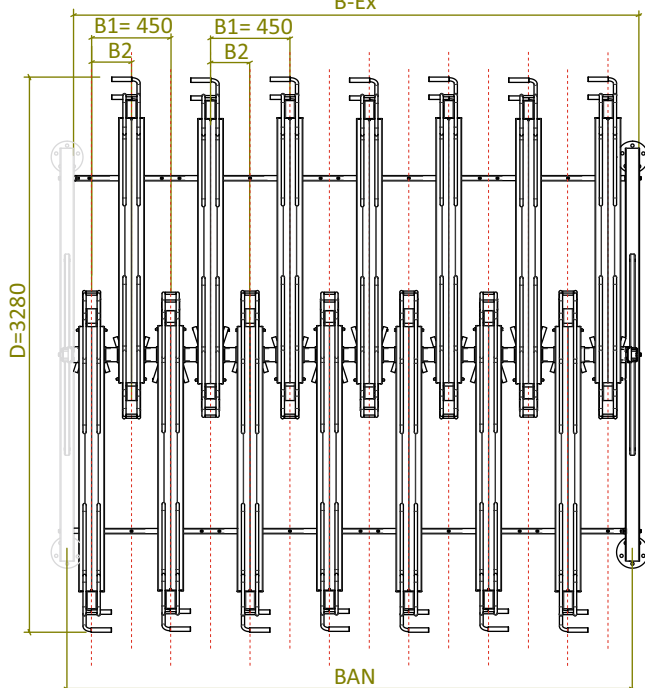
B-Ex



BR.450\_D\_E\_24



BR.450\_D\_E\_20

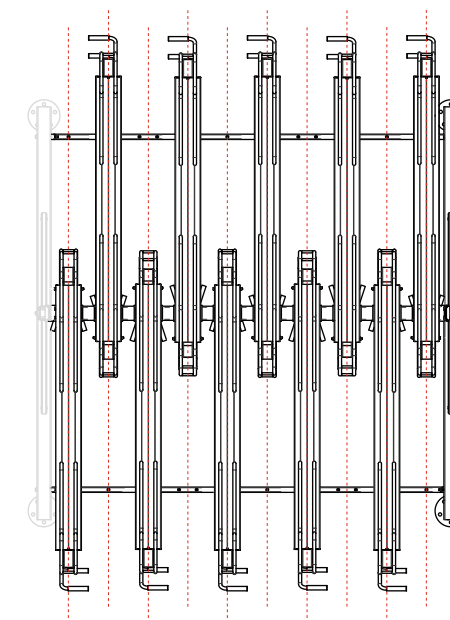
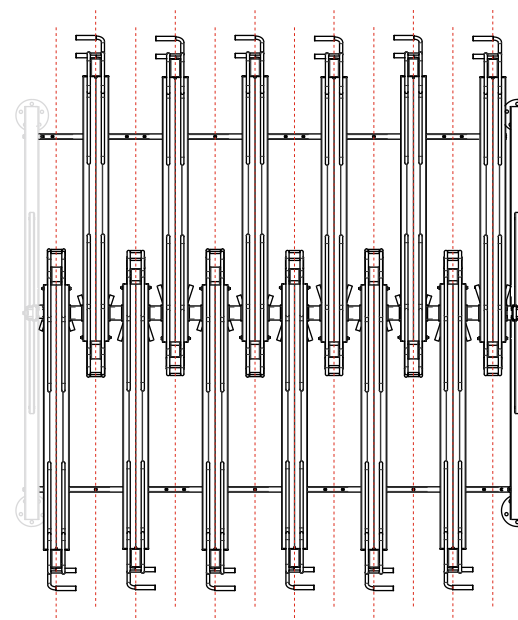


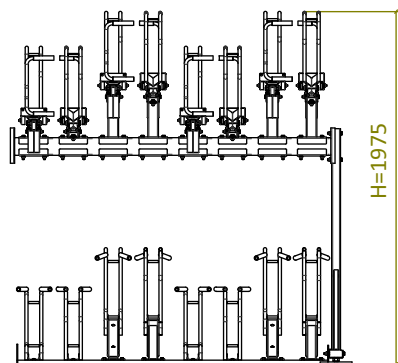
WYMIARY: BR.450\_D\_E\_xx

TYP	D	B1	BAN	B-Ex	Waga [kg]
BR.450_D_E_32	-	-	-	-	-
BR.450_D_E_28*	3280	450	3160	3160	553
BR.450_D_E_24	3280	450	2710	2710	480
BR.450_D_E_20*	3280	450	2260	2260	403

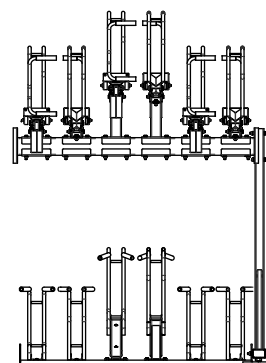
\* Moduły rozszerzeń które mogą być użyte tylko jako ostatnie w rzędzie.

Wymiary w [mm]

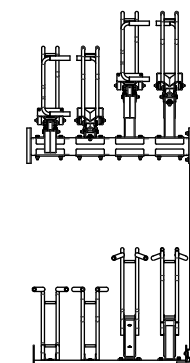




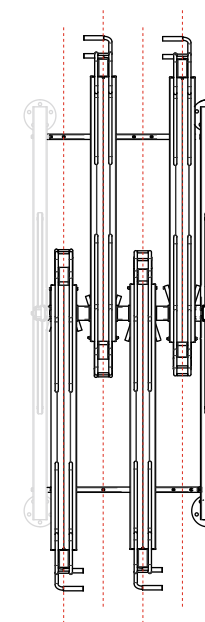
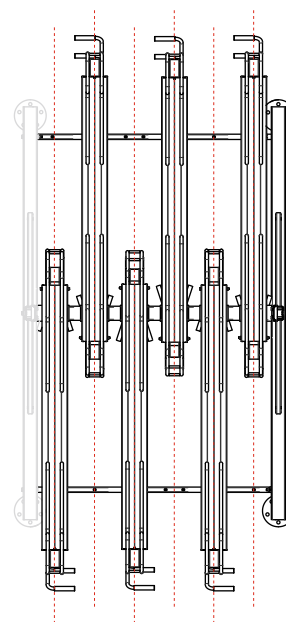
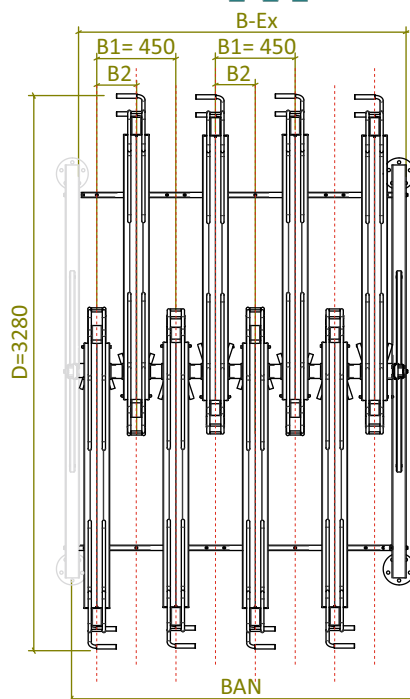
BR.450\_D\_E\_16



BR.450\_D\_E\_12



BR.450\_D\_E\_08



## WYMIARY: BR.450\_D\_E\_xx

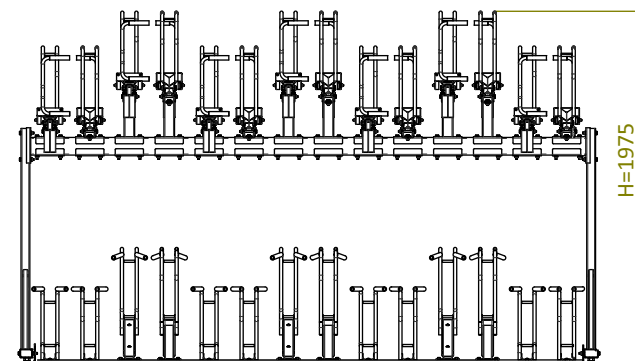
TYP	D	B1	BAN	B-Ex	Waga [kg]
BR.450_D_E_16	3280	450	1810	1810	330
BR.450_D_E_12*	3280	450	1360	1360	254
BR.450_D_E_08	3280	450	910	910	181

\* Moduły rozszerzeń które mogą być użyte tylko jako ostatnie w rzędzie.

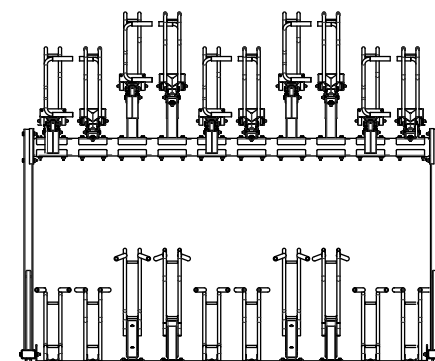
Wymiary w [mm]



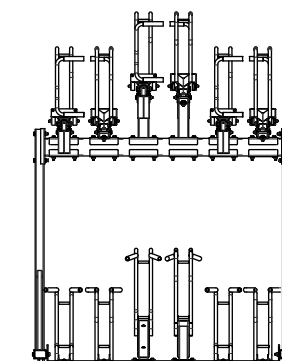
Bez możliwości dostawy modułów rozszerzeń



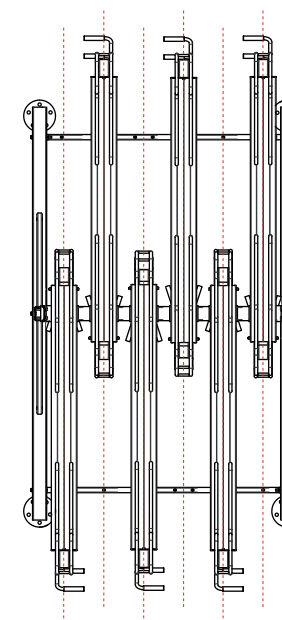
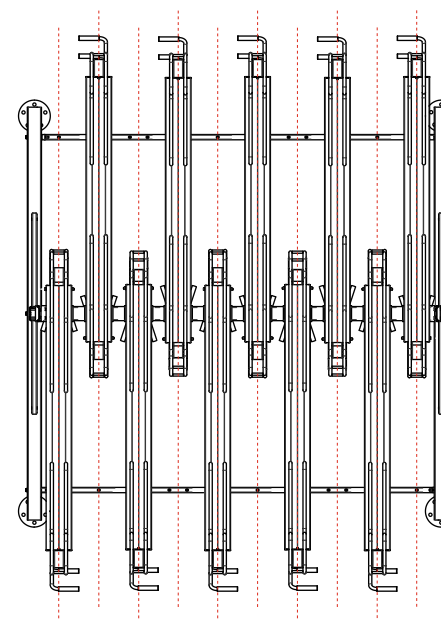
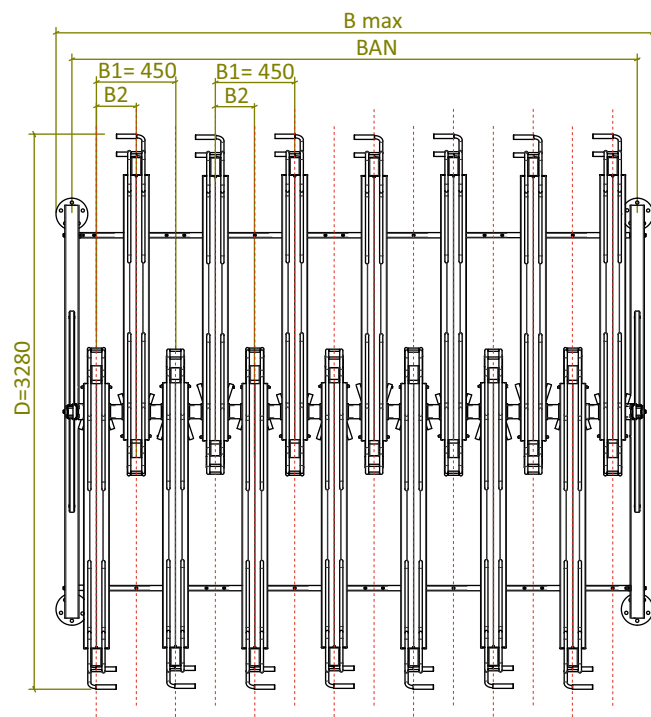
BR.450\_D\_B\_28



BR.450\_D\_B\_20



BR.450\_D\_B\_12



WYMIARY: BR.450\_D\_B\_xx

TYP	D	B1	BAN	B max	Waga [kg]
BR.450_D_B_28**	3280	450	3160	3340	582
BR.450_D_B_20**	3280	450	2260	2440	432
BR.450_D_B_12**	3280	450	1360	1540	283

\*\*Stojaki wolnostojące bez możliwości dostawy modułów rozszerzających

Wymiary w [mm]