

# Piętrowy stojak rowerowy BR.450\_S

**jednostronny, rozstaw 450 mm**

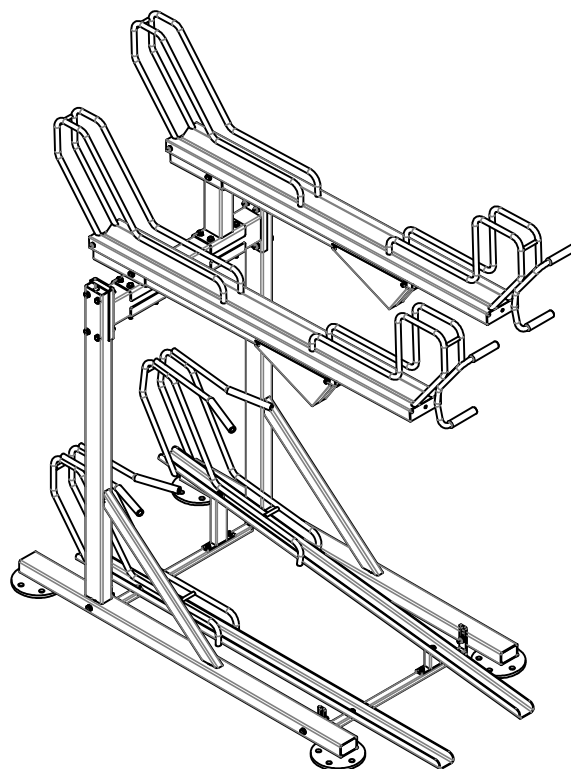
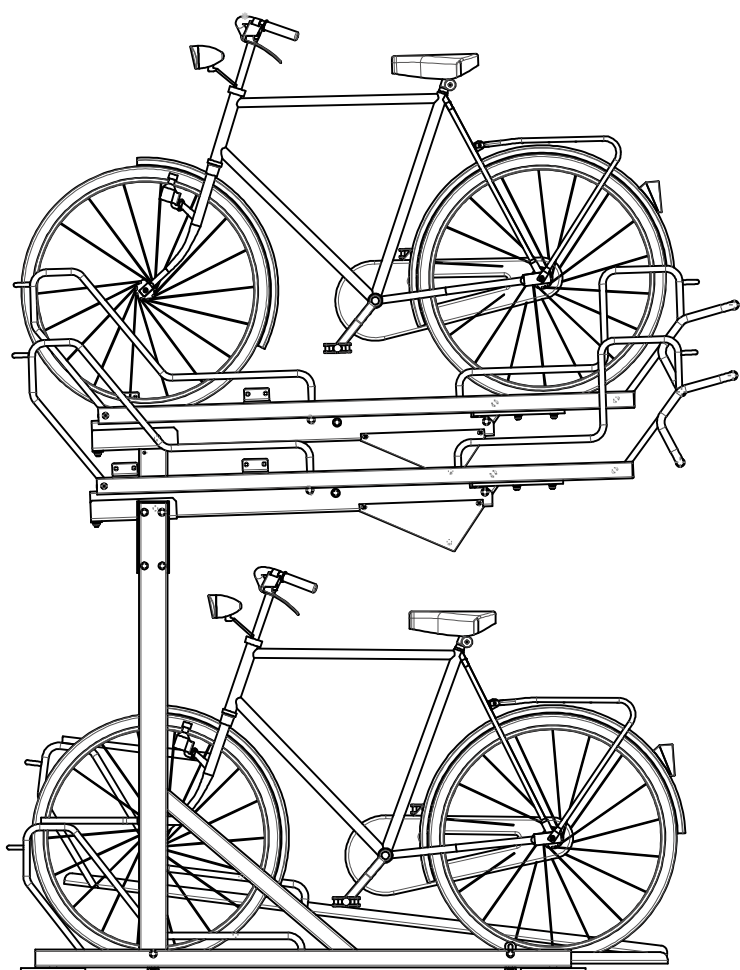
Moduły podstawowe

Moduły rozszerzeń

Wymiary

Modele

Przykład konfiguracji



**Biuro i Zakład Produkcyjny**

95-020 Bedoń k/Łodzi  
ul.Brzezińska 57

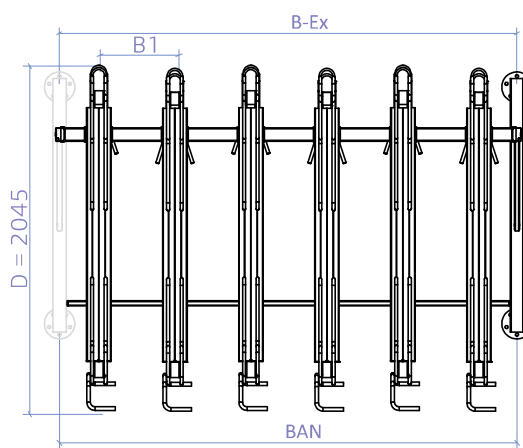
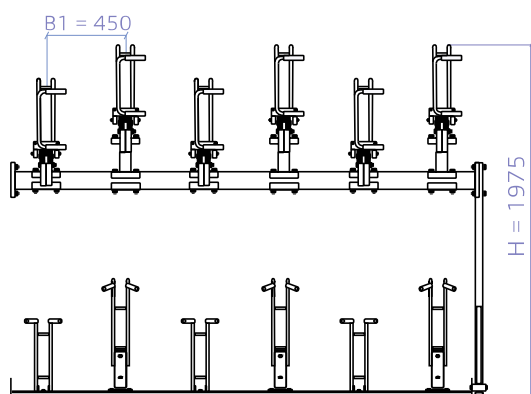
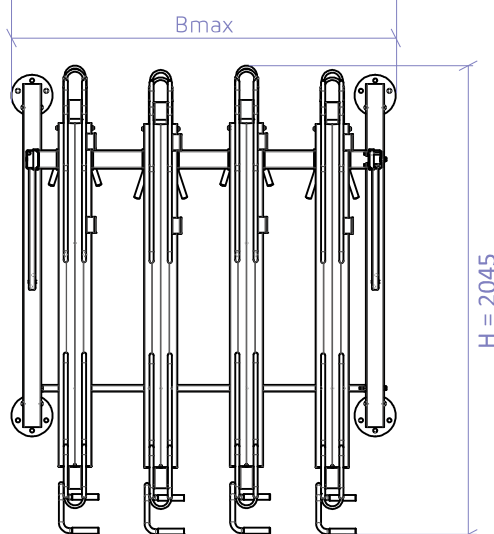
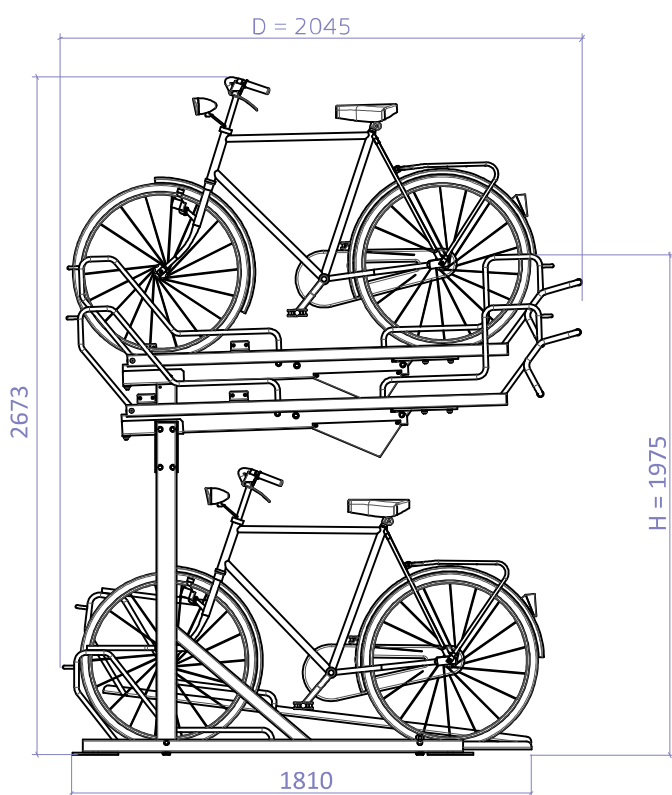
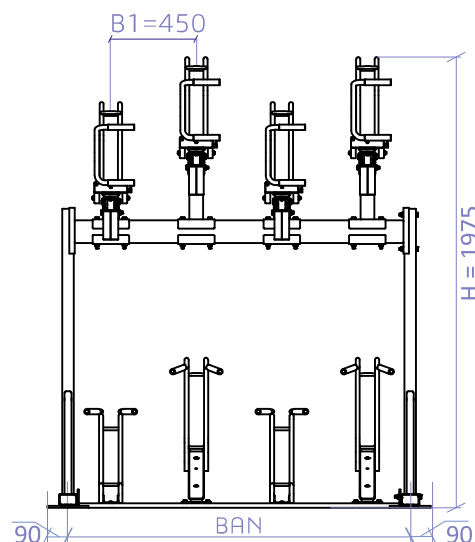
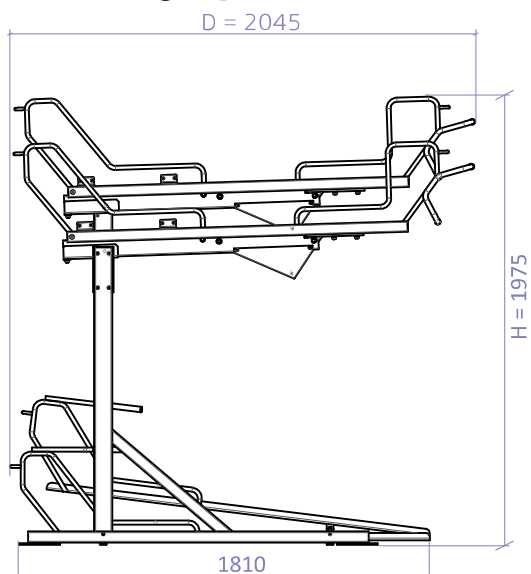
**Kontakt**

e-mail: offer@sawo.com.pl

[www.sawo.com.pl](http://www.sawo.com.pl)

# Moduły podstawowe - wymiary, oznaczenia

rozstaw 450



rozstaw 450

## BR.450\_S\_X\_XX

## Moduły Podstawowe 1. rozstaw 450

WYMIARY: BR.450\_S\_B\_XX

TYP	D	B1	BAN	B max	Waga [kg]
-	-	-	-	-	-
BR.450_S_B_12	2045	450	2700	2880	285
BR.450_S_B_08	2045	450	1800	1980	205
BR.450_S_B_04	2045	450	900	1080	124

## Moduły rozszerzeń do modułów podstawowych 1. rozstaw 450

WYMIARY: BR.450\_S\_E\_XX

TYP	D	B1	BAN	B-Ex	Waga [kg]
-	-	-	-	-	-
BR.450_S_E_14*	2045	450	3150	3150	303
BR.450_S_E_12	2045	450	2700	2700	264
BR.450_S_E_10*	2045	450	2250	2250	222
BR.450_S_E_08	2045	450	1800	1800	183
BR.450_S_E_06*	2045	450	1350	1350	142
BR.450_S_E_04	2045	450	900	900	103

\* Moduły rozszerzeń które mogą być użyte tylko jako ostatnie w rzędzie.

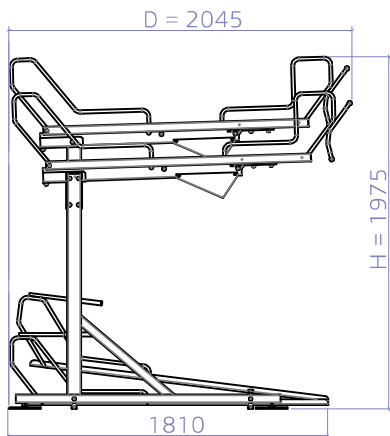
## Moduły podstawowe 2. rozstaw 450

WYMIARY: BR.450\_S\_B\_XX Bez możliwości dostawy modułów rozszerzeń

TYP	D	B1	BAN	B max	Waga [kg]
BR.450_S_B_14**	2045	450	3150	3330	324
BR.450_S_B_10**	2045	450	2250	2430	244
BR.450_S_B_06**	2045	450	1350	1530	163

\*\*Stojaki wolnostojące bez możliwości dostawy modułów rozszerzających

# Moduły podstawowe 1 rozstaw 450

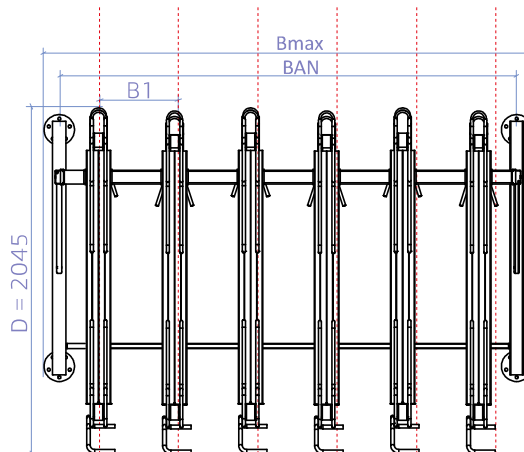
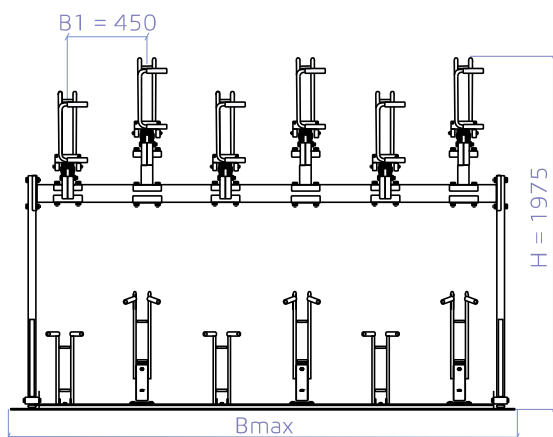


## WYMIARY: BR.450\_S\_B\_xx

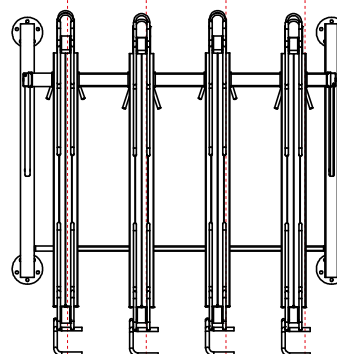
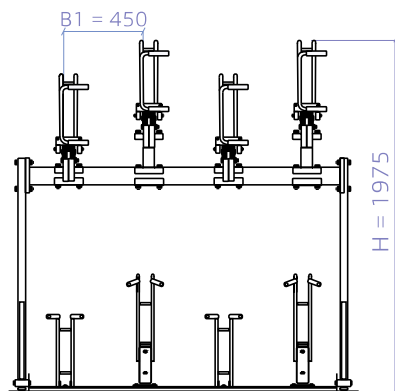
TYP	D	B1	BAN	B max	Waga [kg]
-	-	-	-	-	-
BR.450_S_B_12	2045	450	2700	2880	285
BR.450_S_B_08	2045	450	1800	1980	205
BR.450_S_B_04	2045	450	900	1080	124

Wymiary w [mm]

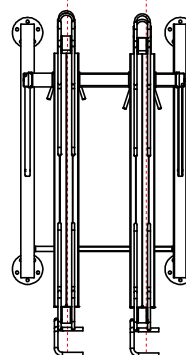
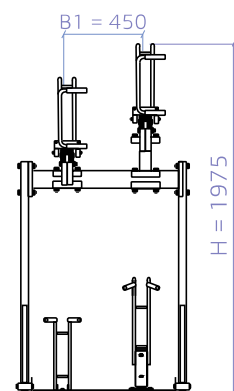
BR.450\_S\_B\_12



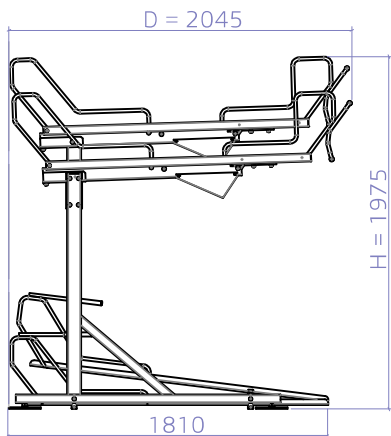
BR.450\_S\_B\_08



BR.450\_S\_B\_04



# Moduły rozszerzeń dla rozstaw 450 modułów podstawowych 1.



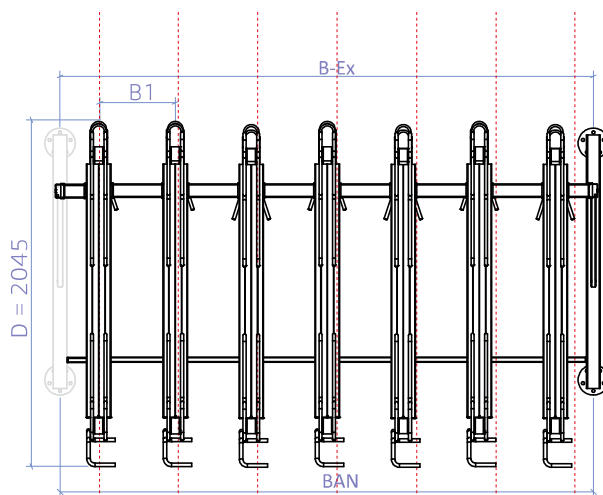
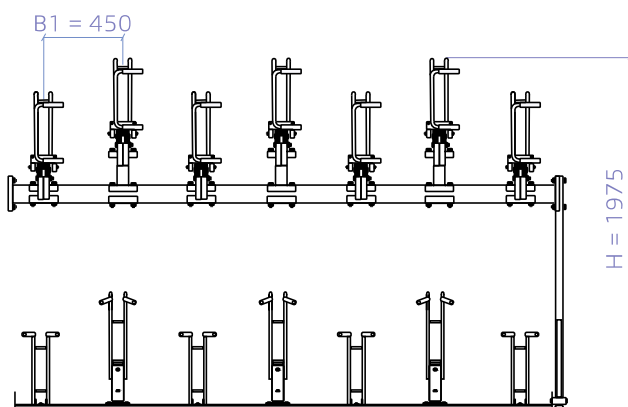
## WYMIARY: BR.450\_S\_E\_xx

TYP	D	B1	BAN	B-Ex	Waga [kg]
-	-	-	-	-	-
BR.450_S_E_14*	2045	450	3150	3150	303
BR.450_S_E_12	2045	450	2700	2700	264
BR.450_S_E_10*	2045	450	2250	2250	222

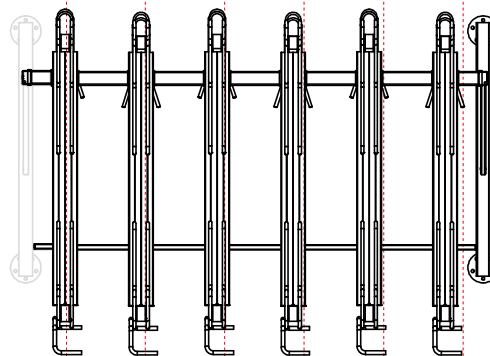
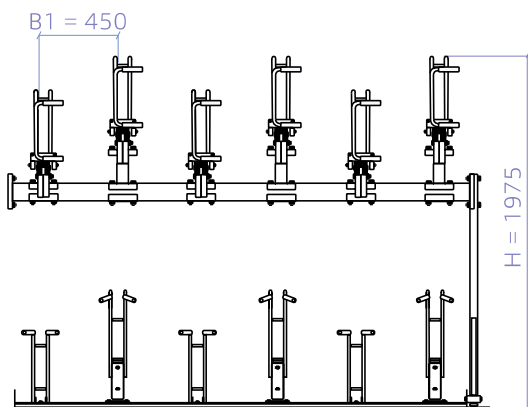
\* Moduły rozszerzeń które mogą być użyte tylko jako ostatnie w rzędzie.

Wymiary w [mm]

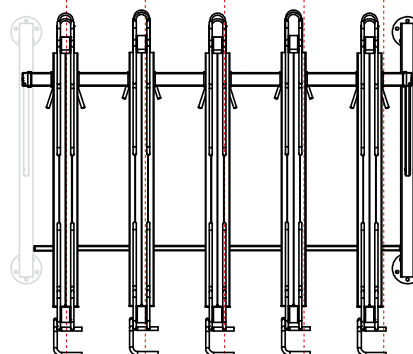
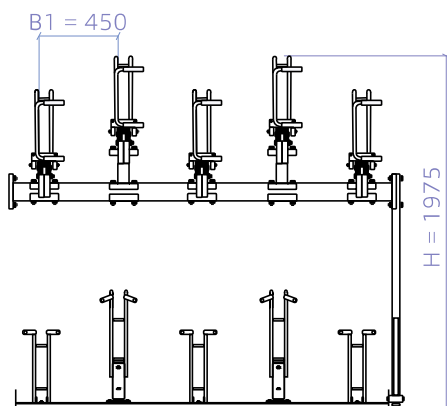
BR.450\_S\_E\_14



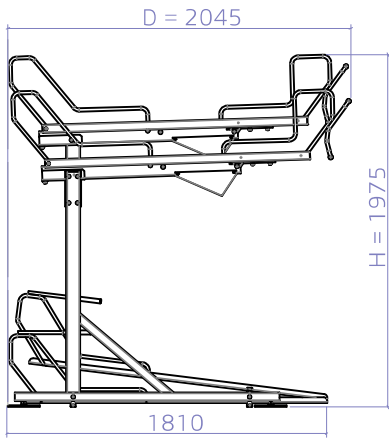
BR.450\_S\_E\_12



BR.450\_S\_E\_10



# Moduły rozszerzeń dla rozstaw 450 modułów podstawowych 1.

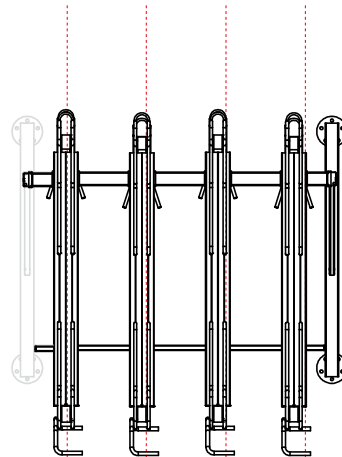
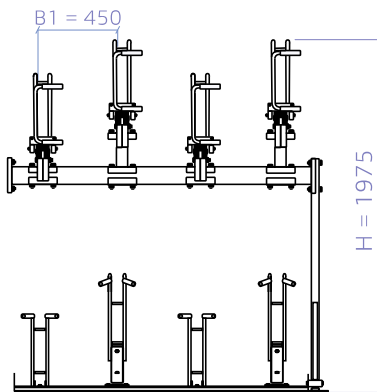


## WYMIARY: BR.450\_S\_E\_xx

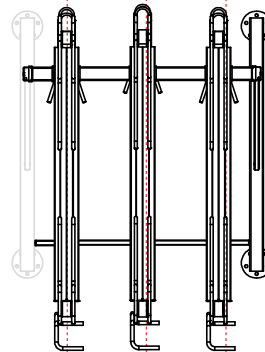
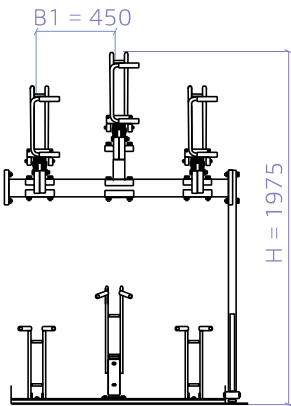
TYP	D	B1	BAN	B-Ex	Waga [kg]
BR.450_S_E_08	2045	450	1800	1800	183
BR.450_S_E_06*	2045	450	1350	1350	142
BR.450_S_E_04	2045	450	900	900	103

Wymiary w [mm]

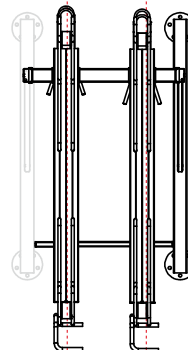
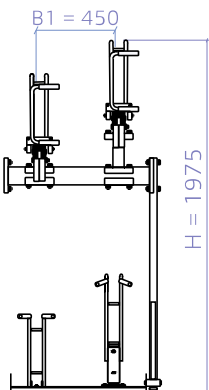
BR.450\_S\_E\_08



BR.450\_S\_E\_06

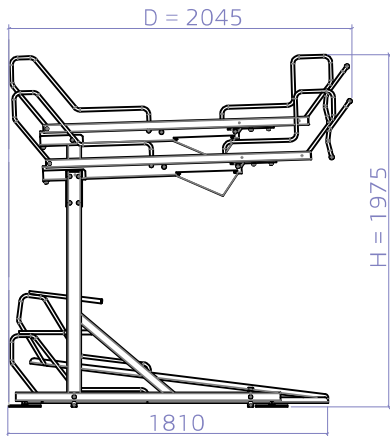


BR.450\_S\_E\_04



\* Moduły rozszerzeń które mogą być użyte tylko jako ostatnie w rzędzie.

Bez możliwości dostawy modułów rozszerzeń

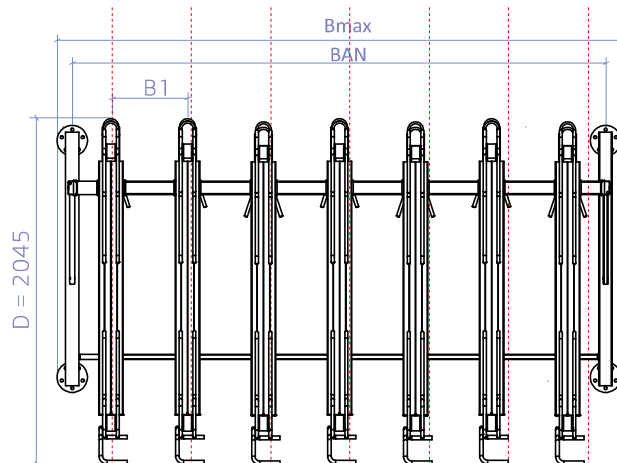
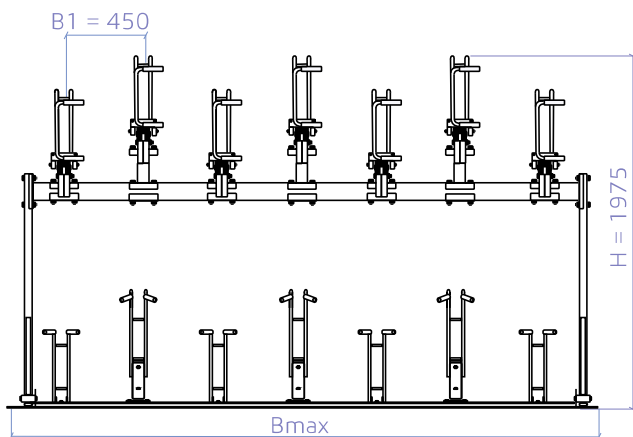


WYMIARY: BR.450\_S\_B\_xx

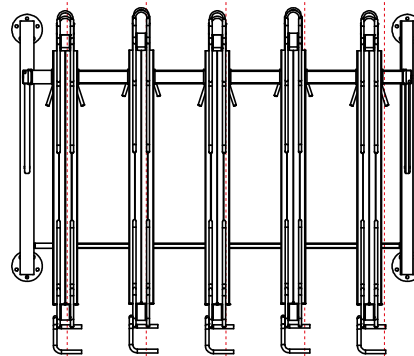
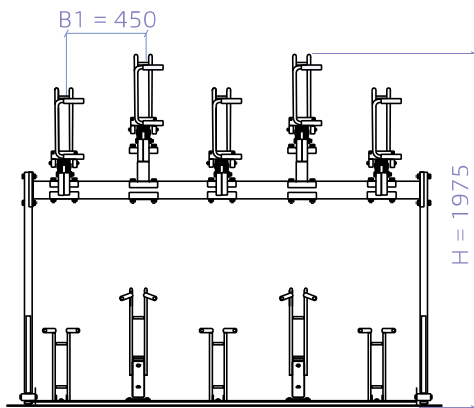
TYP	D	B1	BAN	B max	Waga [kg]
BR.450_S_B_14**	2045	450	3150	3330	324
BR.450_S_B_10**	2045	450	2250	2430	244
BR.450_S_B_06**	2045	450	1350	1530	163

Wymiary w [mm]

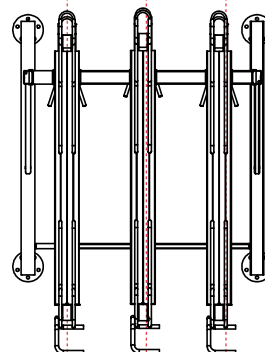
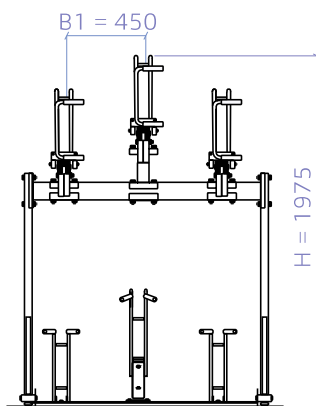
BR.450\_S\_B\_14



BR.450\_S\_B\_10



BR.450\_S\_B\_06



\*\*Stojaki wolnostojące bez możliwości dostawy modułów rozszerzających