

# Piętrowy Dwustronny Stojak Rowerowy BR.500\_D

## dwustronny, rozstaw 500 mm

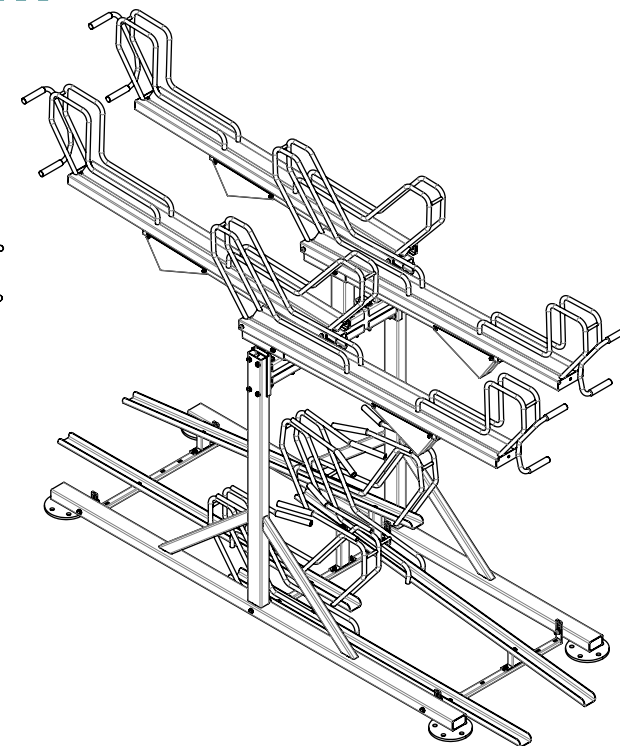
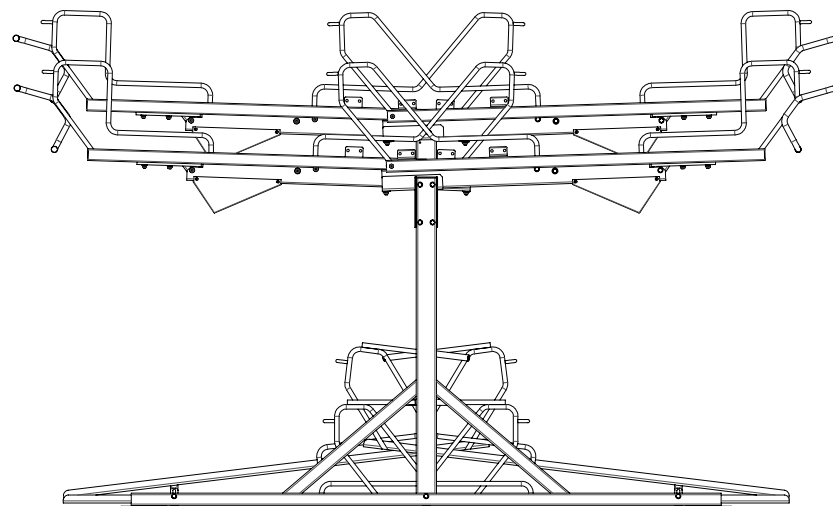
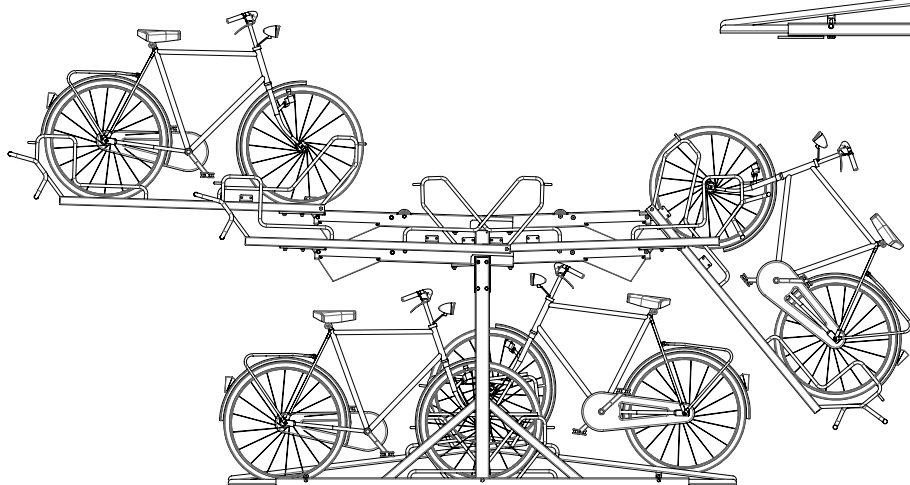
Moduły podstawowe

Moduły rozszerzeń

Wymiary

Modele

Przykład konfiguracji



### Biuro

93-231 Łódź

ul.Dąbrowskiego 247/249

### Zakład Produkcyjny

95-020 Bedoń k/Łodzi

ul.Brzezińska 57

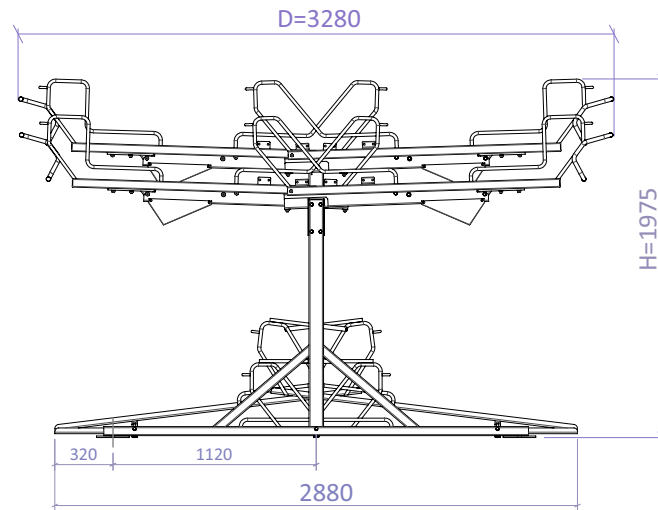
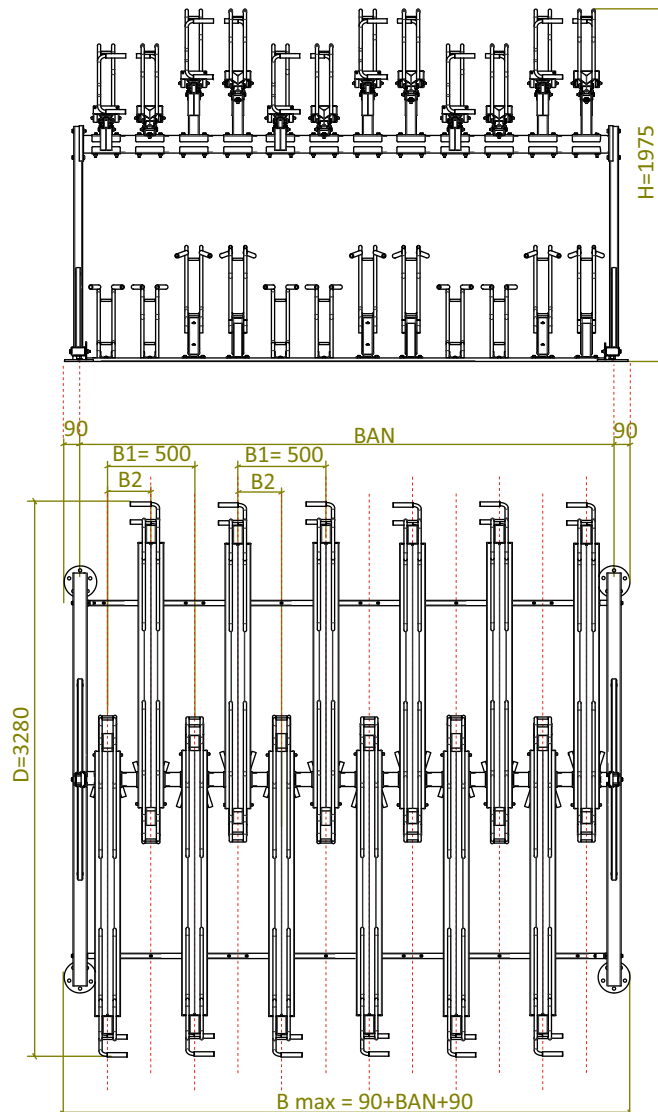
### Kontakt

e-mail: [wyceny@sawo.com.pl](mailto:wyceny@sawo.com.pl)

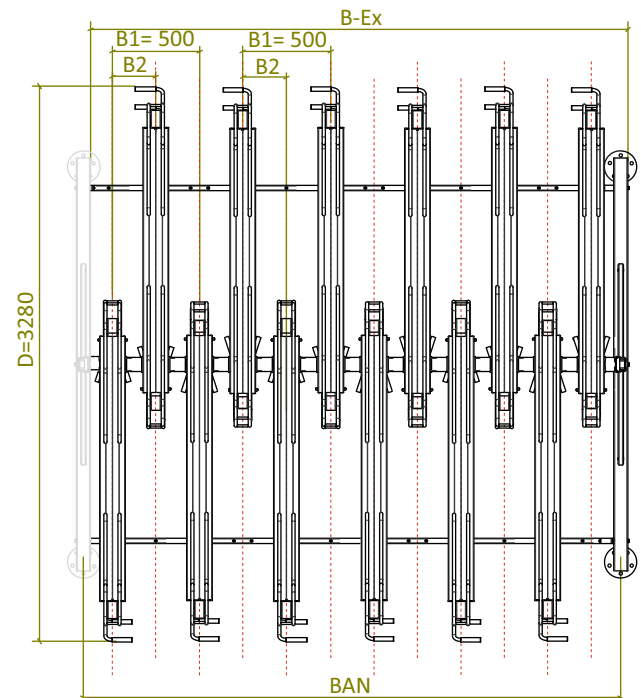
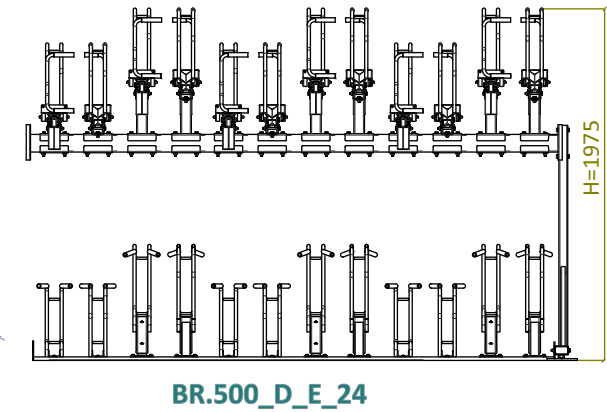
[www.sawo.com.pl](http://www.sawo.com.pl)

# dwustronny, rozstaw 500 mm

## Moduły podstawowe - wymiary, oznaczenia



## Moduły rozszerzeń - wymiary, oznaczenia



## BR.500\_D\_X\_xx

## Moduły Podstawowe 1.

rozstaw 500

WYMIARY: BR.500\_D\_B\_xx

TYP	D	B1	BAN	B max	Waga [kg]
BR.450_D_B_32	-	-	-	-	-
BR.500_D_B_24	3280	500	3000	3180	511
BR.500_D_B_16	3280	500	2000	2180	361
BR.500_D_B_08	3280	500	1000	1180	211

## Moduły rozszerzeń do modułów podstawowych 1. rozstaw 500

WYMIARY: BR.500\_D\_E\_xx

TYP	D	B1	BAN	B-Ex	Waga [kg]
BR.500_D_E_32	-	-	-	-	-
BR.500_D_E_28*	-	-	-	-	-
BR.500_D_E_24	3280	500	3000	3000	482
BR.500_D_E_20*	3280	500	2500	2500	405
BR.500_D_E_16	3280	500	2000	2000	332
BR.500_D_E_12*	3280	500	1500	1500	255
BR.500_D_E_08	3280	500	1000	1000	182

\* Moduły rozszerzeń które mogą być użyte tylko jako ostatnie w rzędzie.

## Moduły Podstawowe 2.

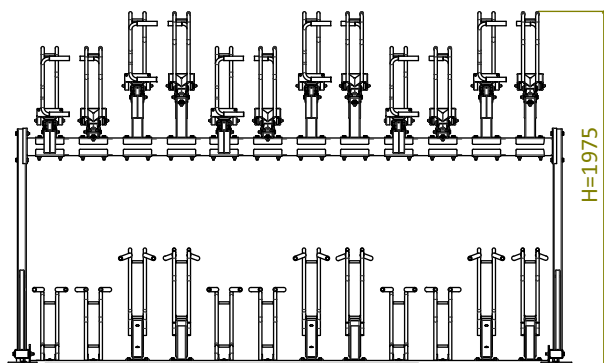
rozstaw 500

WYMIARY: BR.500\_D\_B\_xx

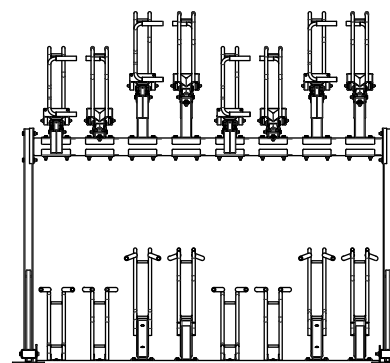
Bez możliwości dostawy modułów rozszerzeń

TYP	D	B1	BAN	B max	Waga [kg]
BR.500_D_B_28**	-	-	-	-	-
BR.500_D_B_20**	3280	500	2500	2680	434
BR.500_D_B_12**	3280	500	1500	1680	284

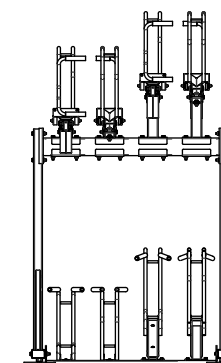
\*\*Stojaki wolnostojące bez możliwości dostawy modułów rozszerzających



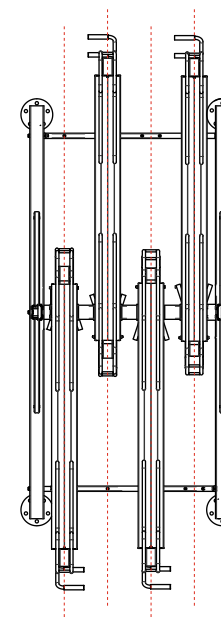
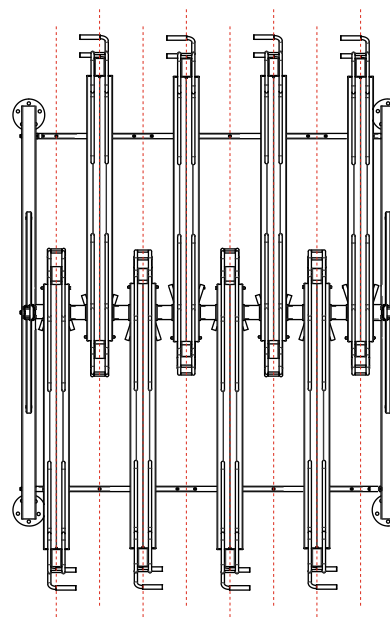
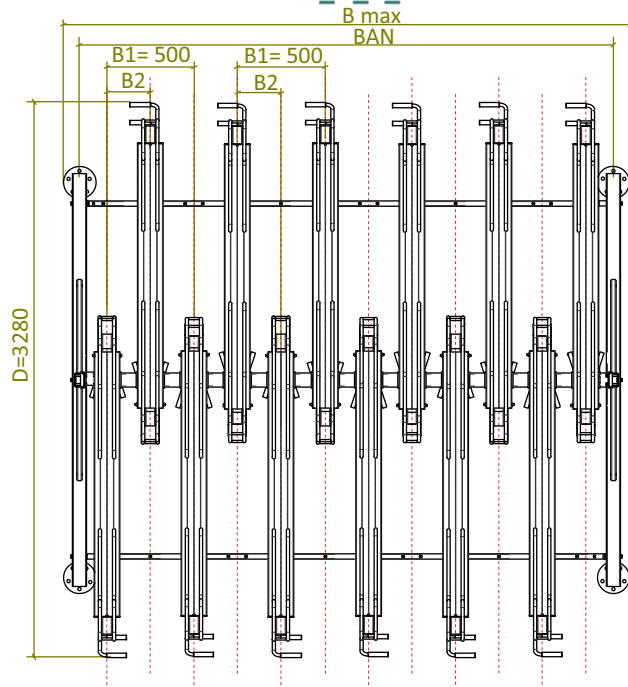
BR.500\_D\_B\_24



BR.500\_D\_B\_16



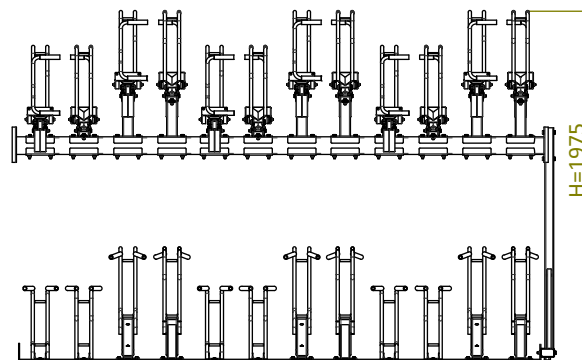
BR.500\_D\_B\_08



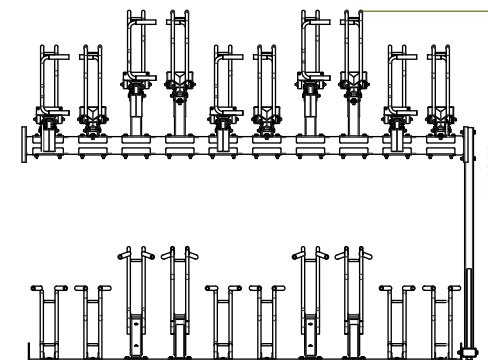
## WYMIARY: BR.500\_D\_B\_xx

TYP	D	B1	BAN	B max	Waga [kg]
BR.500_D_B_32	-	-	-	-	-
BR.500_D_B_24	3280	500	3000	3180	511
BR.500_D_B_16	3280	500	2000	2180	361
BR.500_D_B_08	3280	500	1000	1180	211

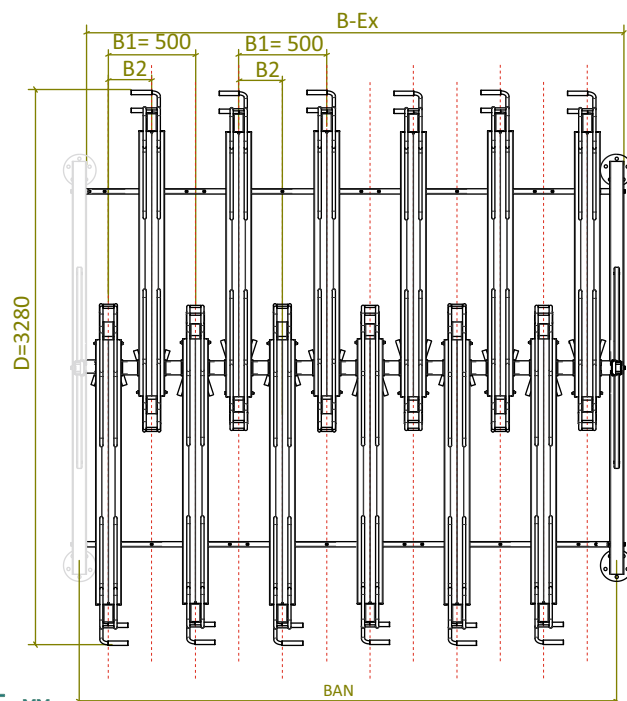
Wymiary w [mm]



BR.500\_D\_E\_24



BR.500\_D\_E\_20

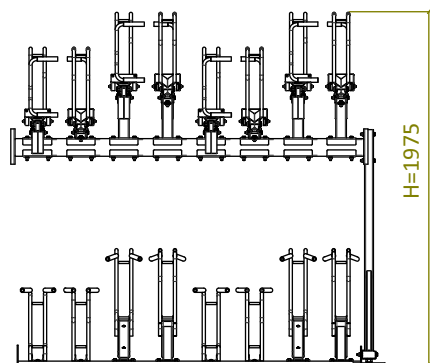


WYMIARY: BR.500\_D\_E\_xx

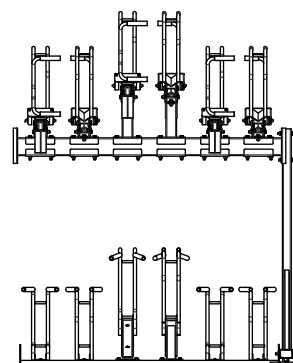
TYP	D	B1	BAN	B-Ex	Waga [kg]
BR.500_D_E_32	-	-	-	-	-
BR.500_D_E_28*	-	-	-	-	-
BR.500_D_E_24	3280	500	3000	3000	482
BR.500_D_E_20*	3280	500	2500	2500	405

\* Moduły rozszerzeń które mogą być użyte tylko jako ostatnie w rzędzie.

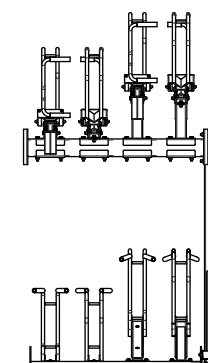
Wymiary w [mm]



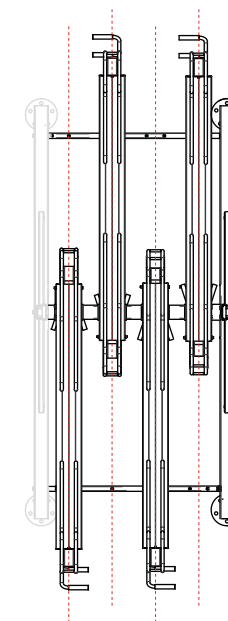
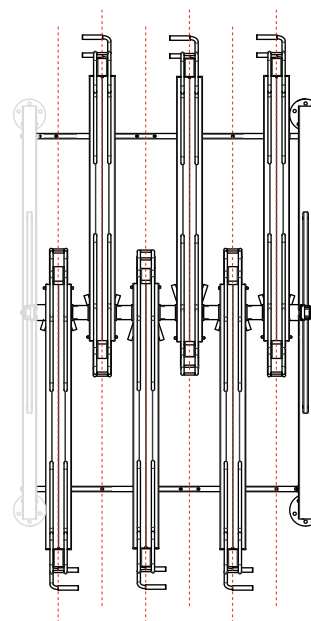
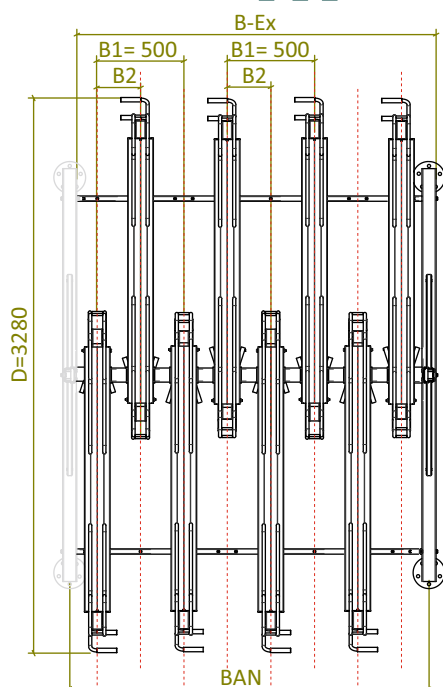
BR.500\_D\_E\_16



BR.500\_D\_E\_12



BR.500\_D\_E\_08

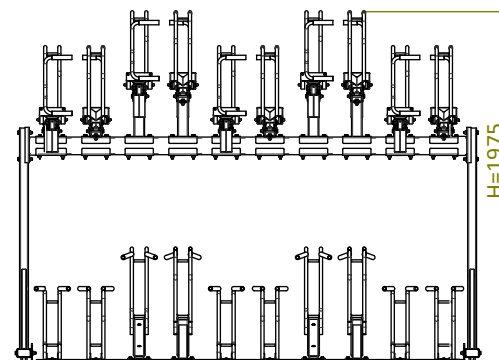


## WYMIARY: BR.500 D E xx

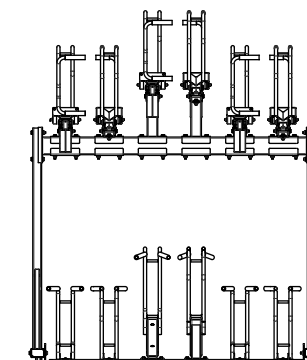
TYP	D	B1	BAN	B-Ex	Waga [kg]
BR.500_D_E_16	3280	500	2000	2000	332
BR.500_D_E_12*	3280	500	1500	1500	255
BR.500_D_E_08	3280	500	1000	1000	182

\* Moduły rozszerzeń które mogą być użyte tylko jako ostatnie w rzędzie.

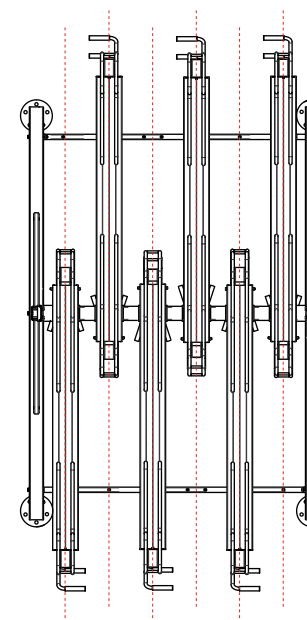
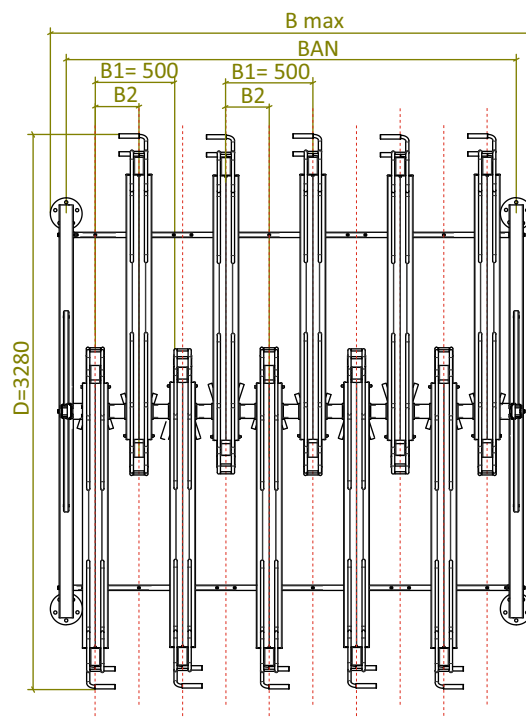
Wymiary w [mm]



BR.500\_D\_B\_20



BR.500\_D\_B\_12



## WYMIARY: BR.500\_D\_B\_xx

TYP	D	B1	BAN	B max	Waga [kg]
BR.500_D_B_28**	-	-	-	-	-
BR.500_D_B_20**	3280	500	2500	2680	434
BR.500_D_B_12**	3280	500	1500	1680	284

\*\*Stojaki wolnostojące bez możliwości dostawy modułów rozszerzających

Wymiary w [mm]