

# Piętrowy stojak rowerowy BR.500\_S

**jednostronny, rozstaw 500 mm**

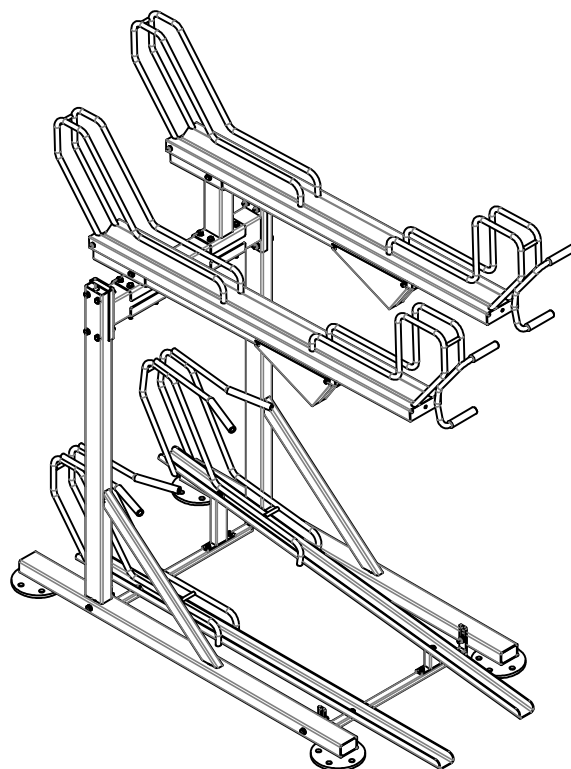
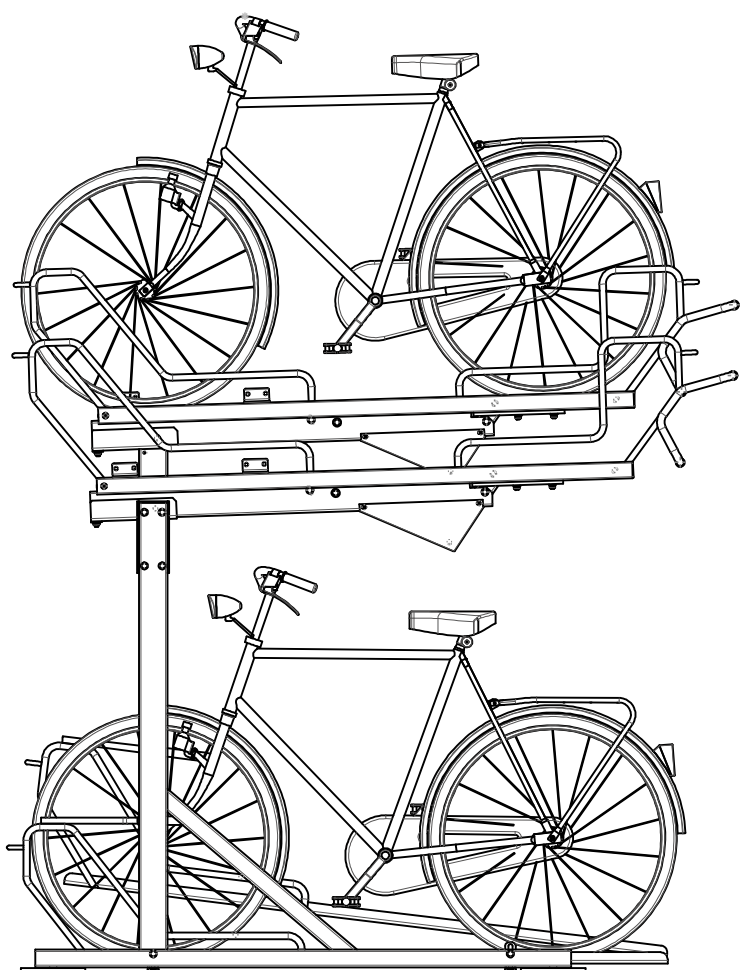
Moduły podstawowe

Moduły rozszerzeń

Wymiary

Modele

Przykład konfiguracji



**Biuro i Zakład Produkcyjny**

95-020 Bedoń k/Łodzi  
ul.Brzezińska 57

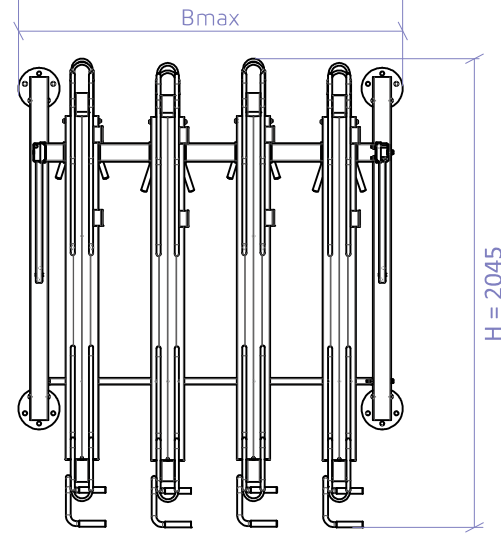
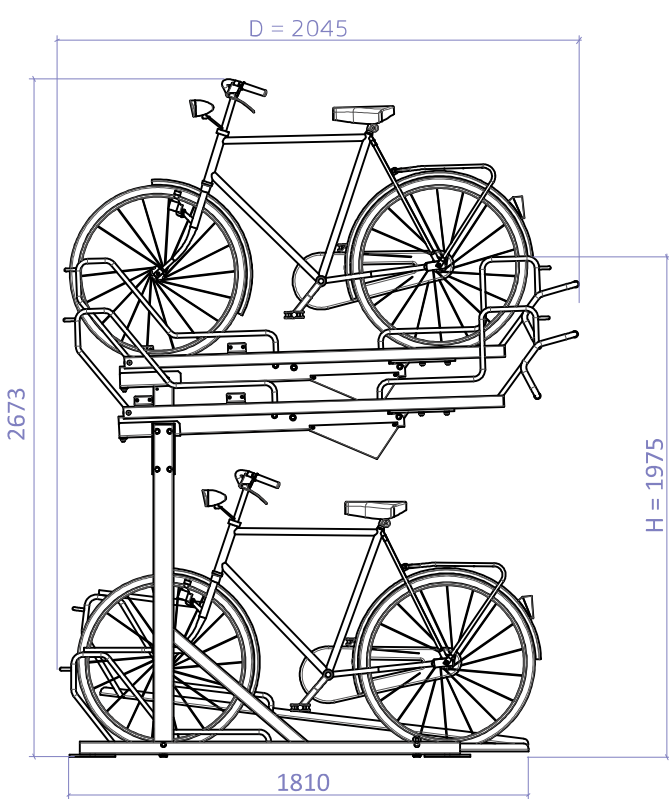
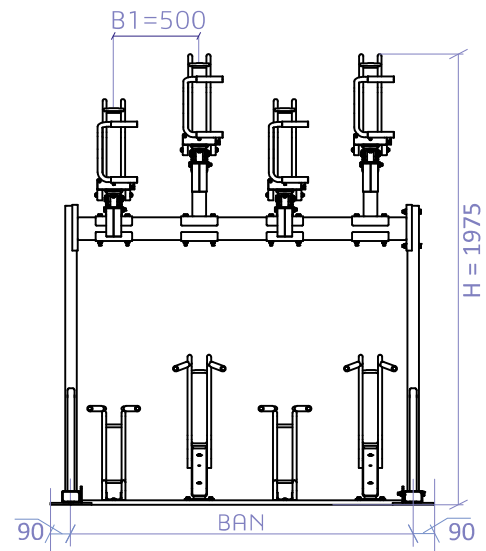
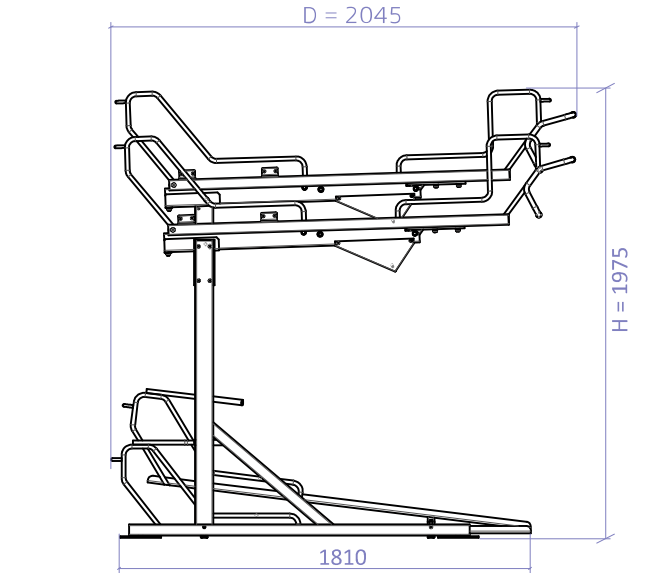
**Kontakt**

e-mail: offer@sawo.com.pl

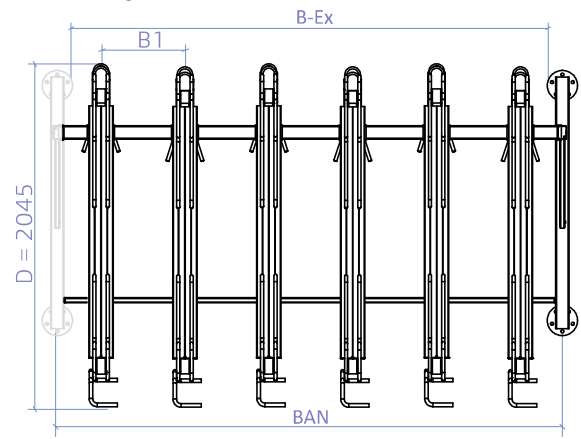
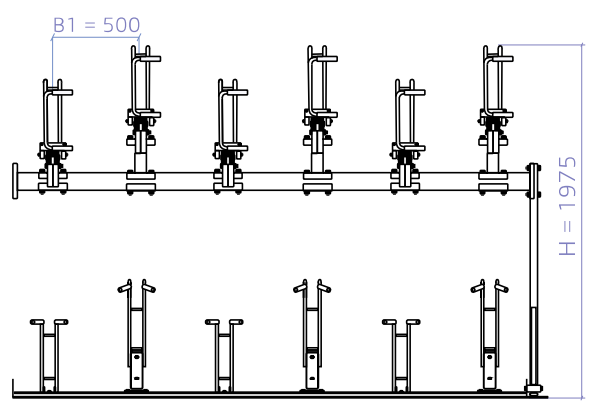
[www.sawo.com.pl](http://www.sawo.com.pl)

# Moduły podstawowe - wymiary, oznaczenia

rozstaw 500



# Moduły rozszerzeń - wymiary, oznaczenia



rozstaw 500

## BR.500\_S\_X\_XX

## Moduły Podstawowe 1. rozstaw 500

WYMIARY: BR.500\_S\_B\_XX

TYP	D	B1	BAN	B max	Waga [kg]
-	-	-	-	-	-
BR.500_S_B_12	2045	500	3000	3180	289
BR.500_S_B_08	2045	500	2000	2180	207
BR.500_S_B_04	2045	500	1000	1180	125

## Moduły rozszerzeń do modułów podstawowych 1. rozstaw 500

WYMIARY: BR.500\_S\_E\_XX

TYP	D	B1	BAN	B-Ex	Waga [kg]
-	-	-	-	-	-
-	-	-	-	-	-
BR.500_S_E_12	2045	500	3000	3000	267
BR.500_S_E_10*	2045	500	2500	2500	225
BR.500_S_E_08	2045	500	2000	2000	186
BR.500_S_E_06*	2045	500	1500	1500	144
BR.500_S_E_04	2045	500	1000	1000	104

\* Moduły rozszerzeń które mogą być użyte tylko jako ostatnie w rzędzie.

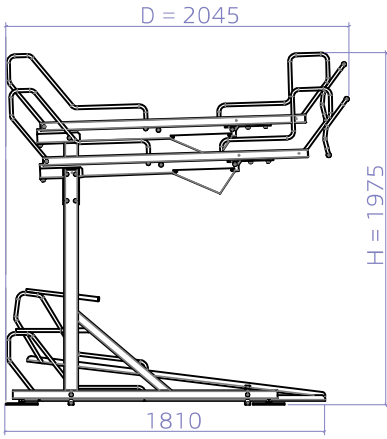
## Moduły podstawowe 2. rozstaw 500

WYMIARY: BR.500\_S\_B\_XX Bez możliwości dostawy modułów rozszerzeń

	D	B1	BAN	B max	
-	-	-	-	-	-
BR.500_S_B_10**	2045	500	2500	2680	247
BR.500_S_B_06**	2045	500	1500	1680	166

\*\*Stojaki wolnostojące bez możliwości dostawy modułów rozszerzających

# Moduły podstawowe 1 *rozstaw 500*

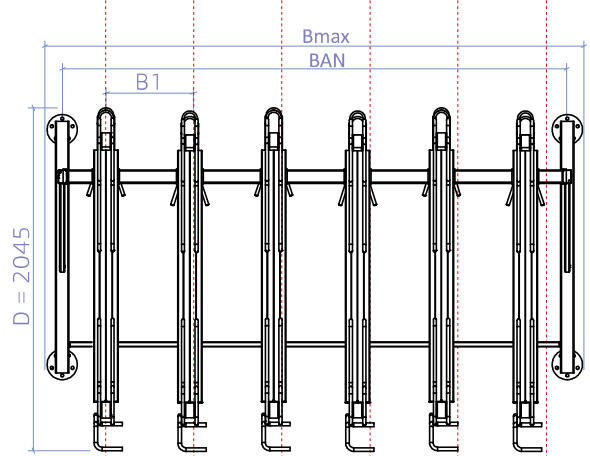
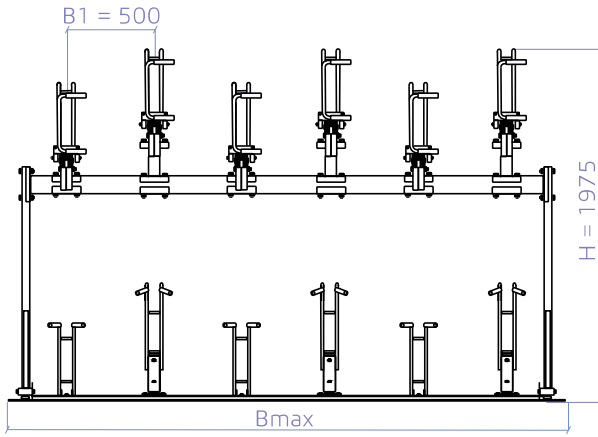


Wymiary: BR.500\_S\_B\_xx

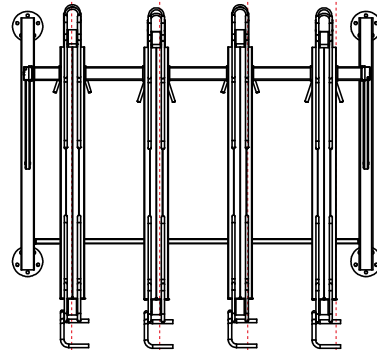
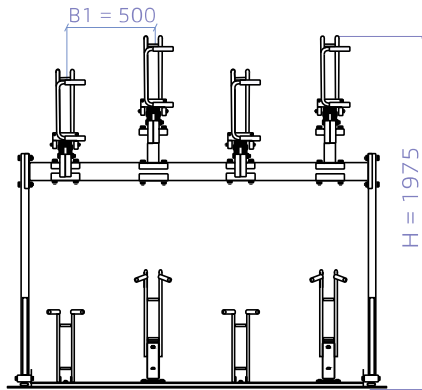
TYP	D	B1	BAN	B max	Waga [kg]
-	-	-	-	-	-
BR.500_S_B_12	2045	500	3000	3180	289
BR.500_S_B_08	2045	500	2000	2180	207
BR.500_S_B_04	2045	500	1000	1180	125

Wymiary w [mm]

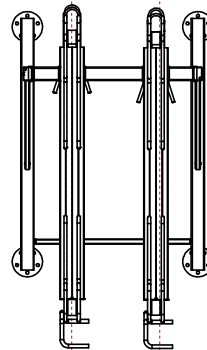
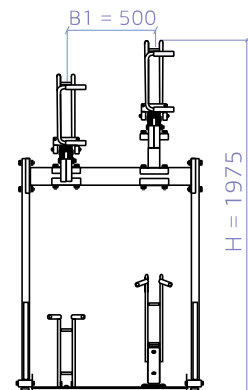
BR.500\_S\_B\_12



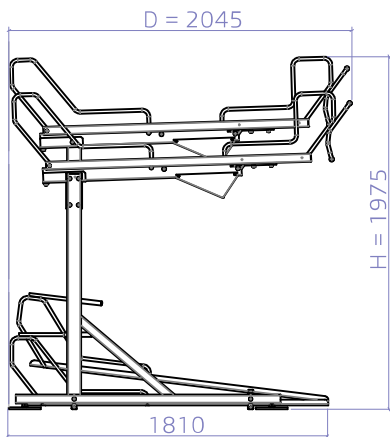
BR.500\_S\_B\_08



BR.500\_S\_B\_04



# Moduły rozszerzeń dla rozstaw 500 modułów podstawowych 1.



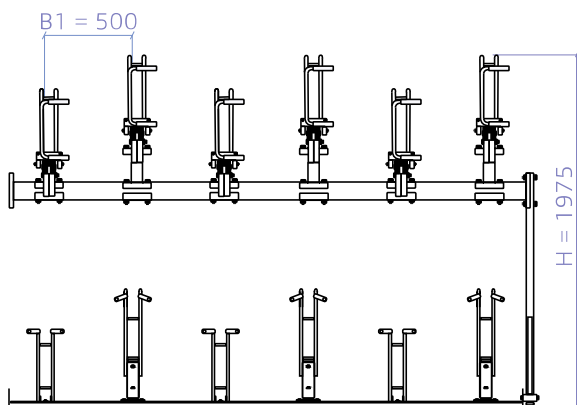
## WYMIARY: BR.500\_S\_E\_xx

TYP	D	B1	BAN	B-Ex	Waga [kg]
-	-	-	-	-	-
-	-	-	-	-	-
BR.500_S_E_12	2045	500	3000	3000	267
BR.500_S_E_10*	2045	500	2500	2500	225

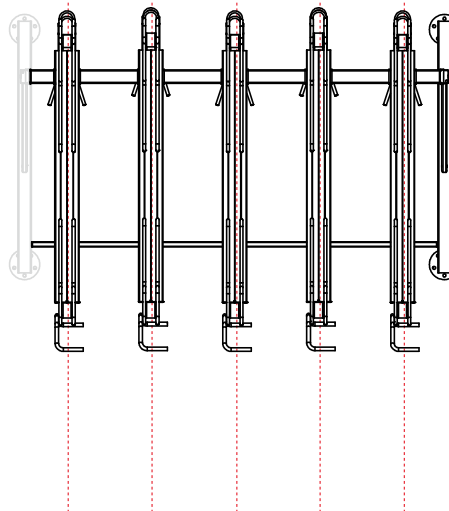
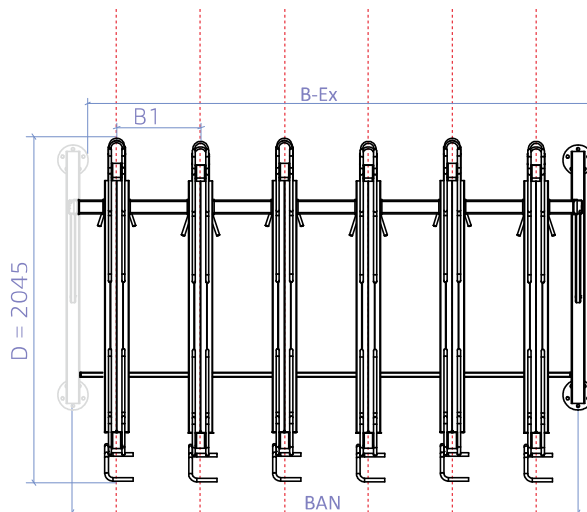
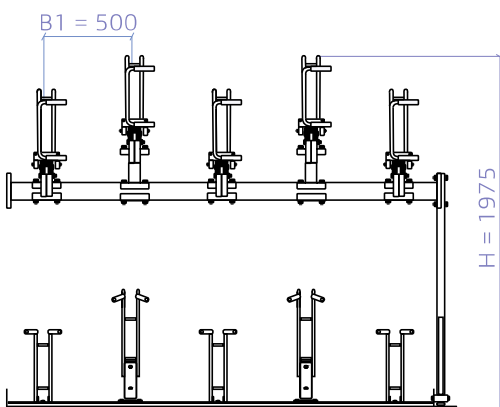
\* Moduły rozszerzeń które mogą być użyte tylko jako ostatnie w rzędzie.

Wymiary w [mm]

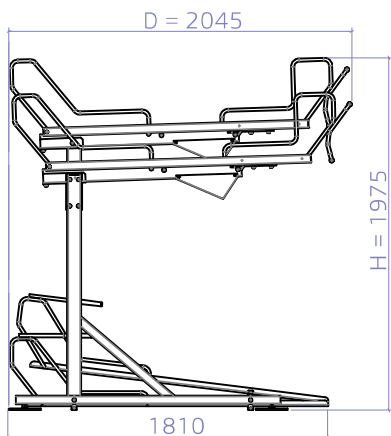
BR.500\_S\_E\_12



BR.500\_S\_E\_10



# Moduły rozszerzeń dla rozstaw 500 modułów podstawowych 1.



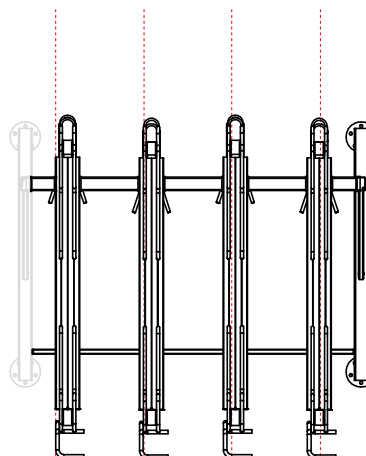
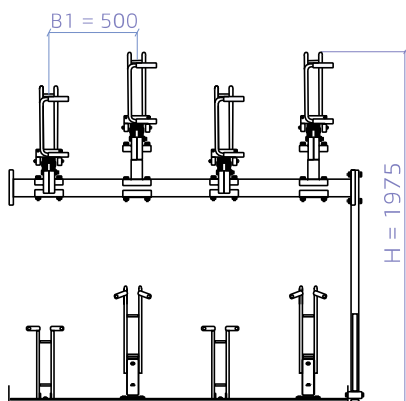
## WYMIARY: BR.500\_S\_E\_xx

TYP	D	B1	BAN	B-Ex	Waga [kg]
BR.500_S_E_08	2045	500	2000	2000	186
BR.500_S_E_06*	2045	500	1500	1500	144
BR.500_S_E_04	2045	500	1000	1000	104

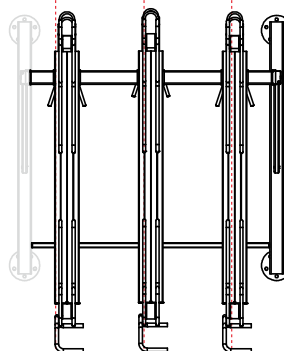
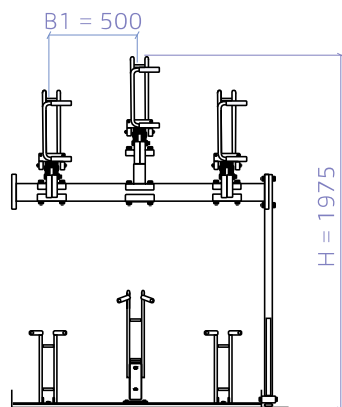
\* Moduły rozszerzeń które mogą być użyte tylko jako ostatnie w rzędzie.

Wymiary w [mm]

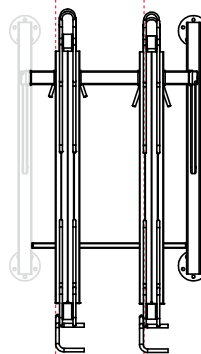
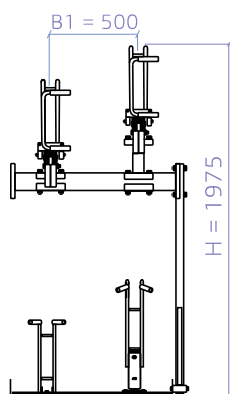
BR.500\_S\_E\_08



BR.500\_S\_E\_06



BR.500\_S\_E\_04



# Moduły podstawowe 2

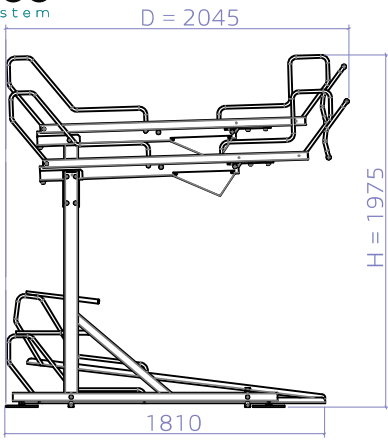
rozstaw 500

Bez możliwości dostawy modułów rozszerzeń

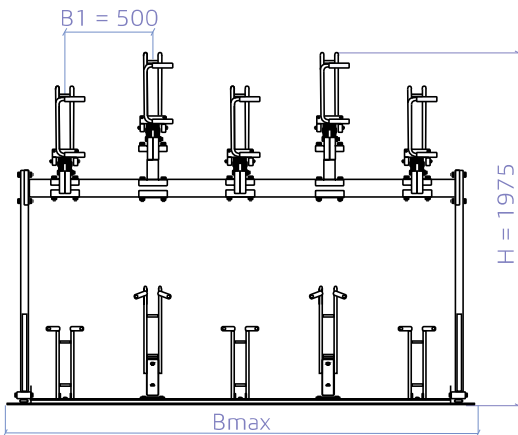
WYMIARY: BR.500\_S\_B\_xx

TYP	D	B1	BAN	B max	Waga [kg]
-	-	-	-	-	-
BR.500_S_B_10**	2045	500	2500	2680	247
BR.500_S_B_06**	2045	500	1500	1680	166

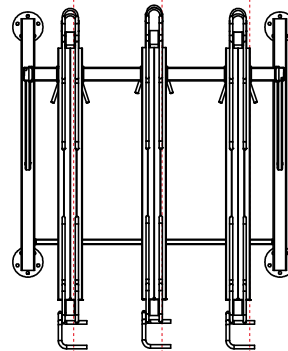
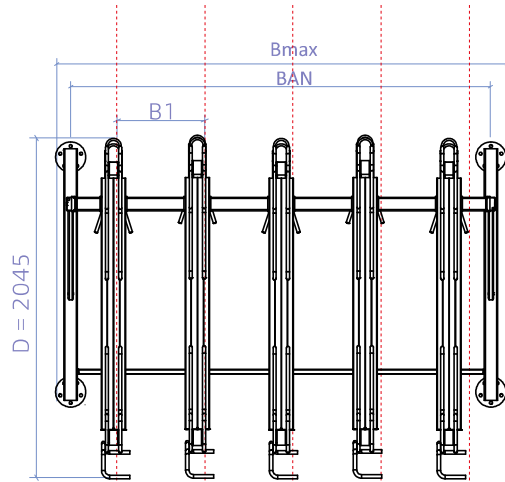
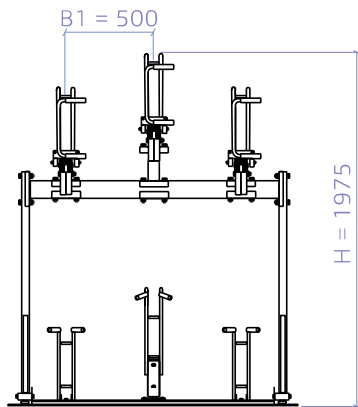
Wymiary w [mm]



BR.500\_S\_B\_10



BR.500\_S\_B\_06



\*\*Stojaki wolnostojące bez możliwości dostawy modułów rozszerzających